

Alphair



Alphair INOX

ALPHA α **POMPE** s.p.a.



ATTUATORI PNEUMATICI IN ACCIAIO INOX AISI 316
90° - 120° - 180°



AISI 316 STAINLESS STEEL PNEUMATIC ACTUATORS
90° - 120° - 180°



PNEUMATIKANTRIEBE AUS AISI 316 EDELSTHAL
90° - 120° - 180°



ACTIONNEURS PNEUMATIQUES EN ACIER INOXYDABLE AISI 316
90° - 120° - 180°

2016



CARATTERISTICHE GENERALI

- Alimentazione: aria compressa filtrata, secca o lubrificata; pressione min. 1 Bar, max. 8 Bar - 120 PSI (15 Bar - 225 PSI nella versione con pistoni in Acciaio INOX).
- Lubrificazione eseguita presso l'officina e garantita per 1.000.000 di manovre minimo.
- Finitura superficiale interna (Ra 0,4 - 0,6 um) per ridurre al minimo gli attriti e prolungare al massimo la vita dell'attuatore stesso.
- Guide di scorrimento in materiale a basso coefficiente d'attrito, per evitare il contatto "metallo contro metallo", facilmente sostituibili per manutenzione.
- Doppia foratura inferiore, per il fissaggio della valvola, e centraggio, secondo norme ISO 5211 e DIN 3337.
- Chiave inferiore femmina del pignone, secondo norme ISO 5211 e DIN 3337, per montaggio su valvole con albero a chiave quadra in linea e a 45°.
- Foratura dei raccordi di alimentazione secondo norme NAMUR.
- Foratura superiore, per fissaggio accessori, ed estremità superiore del pignone secondo norme NAMUR.
- Indicatore di posizione (a richiesta).
- Esecuzione standard per temperature -20°C +80°C.
- Esecuzione speciale per temperature estreme (a richiesta).
- Targhette adesive con serie progressiva punzonate in automatico.
- Collaudo funzionale e di tenuta al 100% con apparecchiatura elettronica e certificazione singola del prodotto.

Materiali impiegati

CORPO: Acciaio INOX forgiato A182 - F316 - EN 10088/3 - 1.4401.

COPERCHI: Acciaio INOX microfuso A182 - F316 - EN 10088/3 - 1.4401.

PISTONI: Lega di alluminio pressofuso ASTM B179, anodizzati (a richiesta pistoni speciali in Acciaio INOX microfuso A182 - F316 - EN 10088/3 - 1.4401).

PIGNONE: Acciaio INOX AISI 316 (A4).

GUIDE: Resina acetica + 20% PTFE (a richiesta PA66).

VITERIA: Acciaio INOX AISI 316 (A4).

MOLLE: Precomprese a cartuccia, verniciate con polvere poliestere.

TENUTE: NBR (a richiesta FPM/FKM o SILICONE).

GRASSO STANDARD: Sintetico ad Alte Prestazioni.

GRASSO SPECIALE: per temperature estreme.

Conformità per utilizzo in atmosfera esplosiva: protezione Ex I M2 - II 2GD "c".

Conformità ai requisiti di progettazione e realizzazione secondo EN 15714-3.



GENERAL FEATURES

- Supply: dry or lubricated filtered compressed air; pressure min. 1 Bar, max. 8 Bar - 120 PSI (15 Bar - 225 PSI for Microcasting Stainless Steel pistons).
- The lubrication carried out by the manufacturer is guaranteed for min. 1.000.000 operations.
- Inside surface finish (Ra 0,4 - 0,6 um) to minimize friction and maximize the actuator's life.
- Piston bearing made by low friction coefficient material to avoid "metal to metal" contact, easily replaceable for maintenance.
- Double lower drilling, for fastening of the valve, and centering, according to ISO 5211 and DIN 3337 standards.
- Lower female shaft key, according to ISO 5211 and DIN 3337 standards, for assembly on valves with square key on line and 45° shaft.
- Solenoid connections according to NAMUR standards.
- Top drilling for fastening of the accessories, and upper shaft end according to NAMUR standards.
- Position indicator (on request).
- Standard execution for temperatures from -20°C to +80°C.
- Special execution for extreme temperatures (on request).
- Adhesive nameplates on which the progressive serial number is automatically punched.
- Running test and 100% seal test carried out with electronic equipment and certification of each individual product.

Used Materials

BODY: Forged Stainless Steel type A182 - F316 - EN 10088/3 - 1.4401.

COVERS: Micro-casted Stainless Steel type A182 - F316 - EN 10088/3 - 1.4401.

PISTONS: Die-casted aluminium alloy ASTM B179, anodized (special pistons in Micro-casted Stainless Steel A182 - F316 - EN 10088/3 - 1.4401 on request).

SHAFT: Forged Stainless Steel type AISI 316 (A4).

BEARINGS: Acetalic resin + 20% PTFE (PA66 on request).

SCREWS: Stainless Steel type AISI 316 (A4).

SPRINGS: Precompressed cartridge, painted with polyester powder.

SEALS: nitrile rubber NBR (FPM/FKM or SILICONE on request).

STANDARD GREASE: High Performance Synthetic Grease.

SPECIAL GREASE: for extreme temperatures.

Conformity for use in explosive environment: Ex I M2 - II 2GD "c" protection type.

According to EN 15714-3 design and manufacture standard requirements.



ALLGEMEINE EIGENSCHAFTEN

- Speisung: trockene oder geschmierte filtrierte Druckluft; Minimaldruck 1 Bar, Maximaldruck 8 Bar - 120 PSI (15 Bar - 225 PSI mit Rosrfreiem Stahl Kolben).
- In der Werkstatt durchgeführte Schmierung, die garantiert für mindestens 1.000.000 Arbeitsvorgänge ausreicht.
- Feinbearbeitung der internen Oberfläche (Ra 0,4 - 0,6 um), um die Reibung zu minimieren und die Lebensdauer des Antriebs selbst zu maximieren.
- Führungen aus dem Material mit niedrigem Reibungskoeffizient, um den Kontakt von „Metal auf Metal“ zu vermeiden; leicht auswechselbar bei Wartung.
- Doppelte, untere Bohrung zur Fixierung des Ventils und Zentrierung entsprechend den Normen ISO 5211 e DIN 3337.
- Unterer, weiblicher Schlüssel des Ritzel, den Normen ISO 5211 e DIN 3337 entsprechen, zur Montage auf Ventile mit einer Welle mit Vierkantschlüssel auf gleicher Linie und auf 45°.
- Bohrung der Speiseanschlussstücke nach NAMUR-Normen.
- Obere Bohrung, zu Fixierung von Zubeör, und oberes Ritzelende nach NAMUR-Normen.
- Standortanzeiger (auf Wunsch).
- Standardausführung für Temperaturen von -20°C bis +80°C.
- Spezialausführung für extreme Temperaturen (auf Wunsch).
- Automatischer gepunzter Etikettenaufkleber mit fortlaufender Seriennummer.
- Funktions und Dichtheitsprüfung auf 100% mit elektronischer Apparat und Einzelbeurkundung des Produkts.

Verwendete Materialien

KÖRPER: Rosrfreiem Stahl typ A182 - F316 - EN 10088/3 - 1.4401.

DECKEL: Rosrfreiem Stahl typ A182 - F316 - EN 10088/3 - 1.4401.

KOLBEN: druckgegossen aus Aluminiumlegerum nach ASTM B179, eloxiert (auf Wunsch Rosrfreiem Stahl typ A182 - F316 - EN 10088/3 - 1.4401).

RITZEL: Rosrfreiem Stahl typ AISI 316 (A4).

FÜHRUNGEN: aus Azetalharz + 20% PTFE (auf Wunsch PA66).

SCHRAUBEN: aus Rosrfreiem Stahl typ AISI 316 (A4).

FEDERN: Vorspannung durch Einsatz gegeben, mit polyesterpulver lackiert.

DICHTUNGEN: NBR (auf Wunsch FPM/FKM oder SILICONE).

STANDARD FETT: Synthetisch fett mit Hervorragenden Leistungen.

SPEZIAL FETT: für extreme Temperaturen.

Konformität für den Einsatz in explosionsgefährdeter Umgebung: Zundschutzart Ex I M2 - II 2GD "c".

Nach den EN 15714-3 Konstruktion und Fertigung Normforderungen.



CARACTERISTIQUES GENERALES

- Alimentation: air comprimé, filtré, sec ou lubrifié ; pression min. 1 Bar, max. 8 Bar - 120 PSI (15 Bar - 225 PSI avec pistons en Acier Inoxydable).
- Lubrification faite à l'usine et garantie pour minimum 1.000.000 de manœuvres.
- Finissage de la surface intérieure (Ra 0,4 - 0,6 um), pour réduire ou minimum les frottements et prolonger au maximum la vie de l'actionneur.
- Glissières en matériel à bas coefficient de frottement, pour éviter le contact « métal contre métal », peuvent être facilement remplacées pour l'entretien.
- Double perçage inférieur pour le fixation de la vanne, et le centrage, suivant les normes ISO 5211 e DIN 3337.
- Clef femelle inférieure du pignon, suivant les normes ISO 5211 e DIN 3337, pour montage sur vannes avec tige à clé carrée in ligne et 45°.
- Perçage des raccords d'alimentation suivant les normes NAMUR.
- Perçage supérieur, pour fixation des accessoires, et bout supérieur du pignon suivant les normes NAMUR.
- Indicateur de position (sur demande).
- Exécution standard pour températures de -20°C à +80°C.
- Exécution spéciale pour températures extrêmes (sur demande).
- Plaquette adhésive avec numéro de série progressif poinçonné automatiquement.
- Contrôle 100% du fonctionnement et de l'étanchéité effectué avec appareillage électronique et certification de chaque produit.

Matériels Utilisés

CORPS : Acier Inoxydable extrudé type A182 - F316 - EN 10088/3 - 1.4401.

COUVERCLES : Acier Inoxydable micro-moulé type A182 - F316 - EN 10088/3 - 1.4401.

PISTONS : Moulés sous pression en alliage d'aluminium ASTM B179, anodisés (pistons speciaux en Acier Inoxydable micro-moulé type A182 - F316 - EN 10088/3 - 1.4401, sur demande).

PIGNON : Acier Inoxydable forgé type AISI 316 (A4).

GLISSIÈRES : Résine Acétalique + 20% PTFE (PA66 sur demande).

VIS : Acier Inoxydable type AISI 316 (A4).

RESSORTS : Précomprimée en cartouche, vernissés avec poudre polyester.

JOINTS D'ÉTANCHEITE : NBR (FPM/FKM ou SILICONE, sur demande).

GRAISSE STANDARD : graisse synthétique aux excellentes performances.

GRAISSE OPTIONAL : spéciale pour températures extrêmes (sur demande).

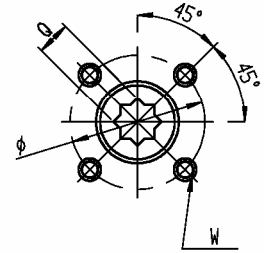
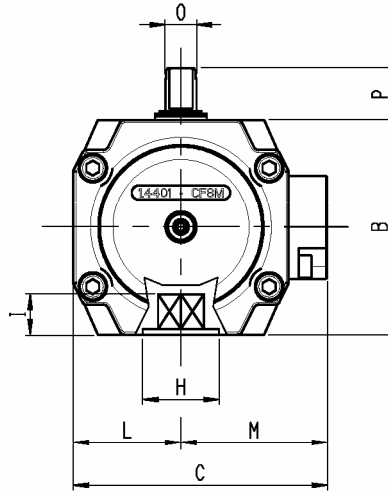
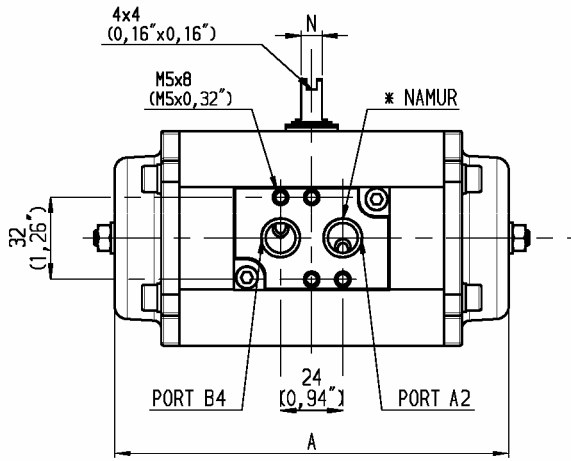
Conformité pour une utilisation dans des atmosphères explosives: type de protection Ex I M2 - II 2GD "c".

Compliant pour conception et exécution à la norme EN 15714-3.

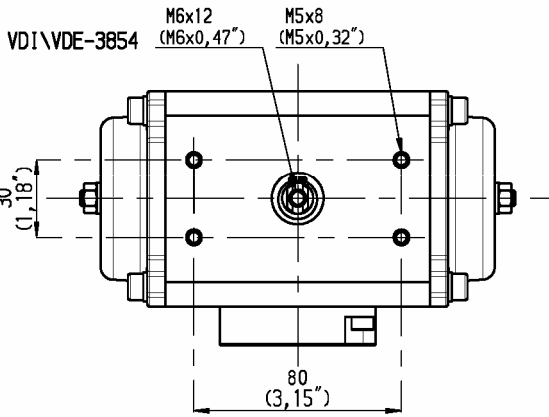
COMPANY WITH
QUALITY SYSTEM
CERTIFIED BY DNV GL
= ISO 9001 =



VDI\NDE-3854



ISO 5211 - DIN 3337



- * AP 032/042/050-A: NAMUR 1/8" GAS ISO 228-1
NAMUR 1/8" NPT ANSI B2-1
- * AP 063/075/085/100/115/125: NAMUR 1/4" GAS ISO 228-1
NAMUR 1/4" NPT ANSI B2-1
- * AP 145-A: NO NAMUR connection: n° 1 1/4" GAS - NPT (body)
n° 2 1/4" GAS - NPT (covers)

ISO 5211 - DIN 3337						
	F03	F04	F05	F07	F10	F12
Φ	36 (1,42")	42 (1,65")	50 (1,97")	70 (2,76")	102 (4,01")	125 (4,92")
W	M 5x8 (M 5x0,32")	M 5x8 (M 5x0,32")	M 6x9 (M 6x0,35")	M 8x12 (M 8x0,47")	M 10x15 (M 10x0,59")	M 12x18 (M 12x0,71")

AP 032-A: 25 x 50 (0,98" x 1,97")

Dimensioni - Dimensions - Maße - Dimensions

	ISO 5211 DIN 3337	Q x I	A	B	C	L	M	N	O	P
AP 032-A	F03/05 H=0 (0") F04 H=30 (1,18")	Q 09 x 10 (0,35" x 0,39")	104 (4,09")	45 (1,77")	49,5 (1,95")	23,5 (0,93")	26 (1,02")	8 (0,32")	12 (0,47")	20 (0,79")
	"Y" (120°) A=116 (4,57")		"X" (180°) A=149 (5,87")		F03/05 H=0 (0")					
AP 042-A	F03/05 H=25 (0,98") F04 H=30 (1,18")	Q 11 x 13 (0,43" x 0,51")	140 (5,51")	57 (2,24")	71 (2,79")	30,5 (1,20")	40,5 (1,59")	8 (0,32")	12 (0,47")	20 (0,79")
	"Y" (120°) A=154 (6,06")		"X" (180°) A=190 (7,48")		F03/05 H=25 (0,98")					
AP 050-A	F03/05 H=25 (0,98") F04 H=30 (1,18")	Q 11 x 13 (0,43" x 0,51")	139 (5,47")	68 (2,68")	79 (3,11")	34,5 (1,36")	44,5 (1,75")	8 (0,32")	12 (0,47")	20 (0,79")
	"Y" (120°) A=163 (6,42")		"X" (180°) A=196 (7,72")		F03/05 H=25 (0,98")					
AP 063-A	F03/05/07 H=25 (0,98")	Q 14 x 16 (0,55" x 0,63")	152 (5,98")	83 (3,27")	98 (3,86")	41,5 (1,63")	56,5 (2,22")	8 (0,32")	12 (0,47")	20 (0,79")
	"Y" (120°) A=180 (7,09")		"X" (180°) A=214 (8,43")		F03/05/07 H=25 (0,98")					
AP 075-A	F05/07 H=35 (1,38")	Q 17 x 20 (0,67" x 0,79")	205 (8,07")	100 (3,94")	113 (4,45")	49 (1,93")	64 (2,52")	14 (0,55")	18 (0,71")	20 (0,79")
	"Y" (120°) A=239 (9,41")		"X" (180°) A=297 (11,69")		F05/07 H=35 (1,38")					
AP 085-A	F05/07 H=40 (1,57")	Q 17 x 20 (0,67" x 0,79")	230 (9,06")	110 (4,33")	123 (4,84")	54 (2,13")	69 (2,72")	14 (0,55")	18 (0,71")	20 (0,79")
	"Y" (120°) A=273 (10,75")		"X" (180°) A=332 (13,07")		F05/07 H=40 (1,57")					
AP 100-A	F05/07/10 H=40 (1,57")	Q 22 x 25 (0,87" x 0,98")	275 (10,83")	125 (4,92")	140 (5,51")	62,5 (2,46")	77,5 (3,05")	14 (0,55")	18 (0,71")	20 (0,79")
	"Y" (120°) A=322 (12,68")		"X" (180°) A=398 (15,67")		F05/07/10 H=40 (1,57")					
AP 115-A	F07/10 H=55 (2,17")	Q 22 x 25 (0,87" x 0,98")	307 (12,09")	142 (5,59")	161 (6,34")	73 (2,87")	88 (3,46")	27 (1,06")	36 (1,42")	30 (1,18")
	"Y" (120°) A=363 (14,29")		"X" (180°) A=451 (17,76")		F07/10 H=55 (2,17")					
AP 125-A	F07/10/12 H=55 (2,17")	Q 27 x 30 (1,06" x 1,18")	359 (14,13")	155 (6,10")	173 (6,81")	79 (3,11")	94 (3,70")	27 (1,06")	36 (1,42")	30 (1,18")
	"Y" (120°) A=424 (16,69")		"X" (180°) A=518 (20,39")		F07/10/12 H=55 (2,17")					
AP 145-A	F10/12 H= 70 (2,76")	Q 27 x 30 (1,06" x 1,18")	388 (15,28")	175 (6,89")	200 (7,87")	95 (3,74")	105 (4,13")	27 (1,06")	36 (1,42")	30 (1,18")

Torsioni attuatori a Doppio Effetto in Nm Torsion des Doppelwirkend Antriebs in Nm							Double Acting torque ratings in Nm Torsion d'actionneur à Double Effet en Nm							PESO WEIGHT GEWICHT POIDS
TIPO TYPE TYP TYPE	Alimentazione aria in BAR Luftspeisung in BAR						Air supply in BAR Alimentation d'air en BAR							
	Pistoni in alluminio Aluminium Kolbens			Aluminium pistons Pistons en aluminium			Pistoni in Acciaio Inox Rostfrei Stahl Kolbens			Stainless Steel pistons Pistons en Acier Inoxydable				
	3	4	5	6	7	8	9	10	11	12	13	14	15	
032-A DA	-	5,0	6,3	7,6	8,8	10,0	11,4	12,6	13,9	15,1	16,4	17,7	18,9	Kg. 1,250
042-A DA	6,5	8,7	10,9	13,0	15,2	17,3	19,5	21,7	23,9	26,0	28,2	30,4	32,6	Kg. 2,190
050-A DA	9,2	12,3	15,4	18,5	21,5	24,6	27,7	30,8	33,8	36,9	40,0	43,1	46,2	Kg. 2,610
063-A DA	16,5	22,0	27,5	33,0	38,5	44,0	49,5	55,0	60,5	66,0	71,5	77,0	82,5	Kg. 4,060
075-A DA	35,1	46,8	58,5	70,2	81,9	93,6	105,3	117,0	128,7	140,4	152,1	163,8	175,5	Kg. 6,000
085-A DA	53,4	71,2	89,0	106,9	124,7	142,4	160,3	178,1	195,9	213,7	231,5	249,3	267,1	Kg. 8,400
100-A DA	83,2	110,9	138,6	166,4	194,1	221,8	249,5	277,3	305,0	332,8	360,5	388,2	416,0	Kg. 12,800
115-A DA	137,2	183,0	228,7	274,5	320,2	366,0	411,7	457,5	503,2	549,0	594,8	640,5	686,3	Kg. 16,400
125-A DA	180,5	240,7	300,9	361,1	421,2	481,4	541,6	601,8	662,0	722,2	782,3	842,5	902,7	Kg. 22,200
145-A DA	260,1	346,8	433,5	520,2	606,9	693,6	780,3	867,0	953,7	1040	1127	1214	1300	Kg. 29,400

Torsioni attuatori a Semplice Effetto in Nm Torsion des Antriebs mit Einfacheffekt in Nm							Single Acting torque ratings in Nm Torsion d'actionneur à Simple Effet en Nm							PESO WEIGHT GEWICHT POIDS	
TIPO TYPE TYP TYPE	Alimentazione aria in BAR Luftspeisung in BAR						Air supply in BAR Alimentation d'air en BAR						SPRING STROKE		
	3		4		5		6		7		8		90° 0°		
	0°	90°	0°	90°	0°	90°	0°	90°	0°	90°	0°	90°	90°	0°	
042-A SR 3/3	-	-	-	-	7,1	4,1	9,3	6,3	11,5	8,5	13,7	10,7	6,8	3,8	Kg. 2,250
042-A SR 4/4					8,1	4,1	10,2	6,2	12,4	8,4			9,0	5,0	Kg. 2,270
050-A SR 3/3	5,7	3,5	8,9	6,6	12,0	9,6	15,1	12,7	18,1	15,7	21,2	18,8	5,7	3,5	Kg. 2,670
050-A SR 4/4			7,7	4,7	10,8	7,7	13,9	10,8	16,9	13,8	20,0	16,9	7,7	4,7	Kg. 2,690
050-A SR 5/5					9,6	5,8	12,7	8,9	15,7	11,9	18,8	15,0	9,6	5,8	Kg. 2,710
050-A SR 6/6					8,4	3,9	11,5	7,0	14,5	10,0	17,6	13,1	11,5	7,0	Kg. 2,730
063-A SR 3/3	9,4	6,3	14,9	11,7	20,4	17,2	25,9	22,7	31,4	28,2	36,9	33,7	10,2	7,2	Kg. 4,160
063-A SR 4/4			12,3	8,3	17,8	13,8	23,3	19,3	28,8	24,8	34,3	30,3	13,7	9,7	Kg. 4,190
063-A SR 5/5					15,4	10,4	20,9	15,9	26,4	21,4	31,9	26,9	17,1	12,1	Kg. 4,230
063-A SR 6/6					13,0	7,0	18,5	12,5	24,0	18,0	29,5	23,5	20,5	14,5	Kg. 4,260
075-A SR 3/3	22,5	12,6	34,2	24,4	46,0	36,1	57,7	47,8	69,4	59,5	81,1	71,2	22,5	12,6	Kg. 6,230
075-A SR 4/4			30,0	16,9	41,8	28,6	53,5	40,3	65,2	52,0	76,9	63,7	30,0	16,9	Kg. 6,310
075-A SR 5/5					37,6	21,1	49,3	32,8	61,0	44,5	72,7	56,2	37,6	21,1	Kg. 6,390
075-A SR 6/6					33,4	13,6	45,1	25,3	56,8	37,0	68,5	48,7	45,1	25,3	Kg. 6,470
085-A SR 3/3	34,5	18,9	52,4	36,7	70,2	54,5	88,0	72,3	105,8	90,1	123,6	107,9	34,5	18,9	Kg. 8,710
085-A SR 4/4			46,1	25,2	63,9	43,0	81,7	60,8	99,5	78,6	117,3	96,4	46,1	25,2	Kg. 8,820
085-A SR 5/5					57,6	31,5	75,4	49,3	93,2	67,1	111,0	84,9	57,6	31,5	Kg. 8,920
085-A SR 6/6					51,5	20,0	69,1	37,8	86,9	55,6	104,7	73,4	69,1	37,8	Kg. 9,030
100-A SR 3/3	53,2	30,0	80,9	57,7	108,7	85,4	136,4	113,1	164,1	140,8	191,8	168,5	53,2	30,0	Kg. 13,310
100-A SR 4/4			70,9	40,0	98,7	67,7	126,4	95,4	154,1	123,1	181,8	150,8	70,9	40,0	Kg. 13,480
100-A SR 5/5					88,7	50,0	116,4	77,7	144,1	105,4	171,8	133,1	88,7	50,0	Kg. 13,650
100-A SR 6/6					78,7	32,2	106,4	60,0	134,1	87,7	161,8	115,4	106,4	60,0	Kg. 13,820
115-A SR 3/3	84,3	53,0	130,0	98,8	175,8	144,5	221,6	190,3	267,3	236,0	313,0	281,7	84,3	53,0	Kg. 17,130
115-A SR 4/4			112,3	70,7	158,1	116,4	203,9	162,2	249,6	207,9	295,3	253,6	112,3	70,7	Kg. 17,370
115-A SR 5/5					140,4	88,3	186,2	134,1	231,9	179,8	277,6	225,5	140,4	88,3	Kg. 17,610
115-A SR 6/6					122,7	60,2	168,5	106,0	214,2	151,7	259,9	197,4	168,5	106,0	Kg. 17,850
125-A SR 3/3	116,8	63,7	177,0	123,9	237,3	184,1	297,5	244,2	357,6	304,3	417,7	364,4	116,8	63,7	Kg. 23,300
125-A SR 4/4			155,7	85,0	216,0	145,2	276,2	205,3	336,3	265,4	396,4	325,5	155,7	85,0	Kg. 23,660
125-A SR 5/5					194,7	106,3	254,9	166,4	315,0	226,5	375,1	286,6	194,7	106,3	Kg. 24,030
125-A SR 6/6					173,4	67,4	233,6	127,5	293,7	187,6	353,8	247,7	233,6	127,5	Kg. 24,400
145-A SR 3/3	158,0	92,0	245,0	179,0	332,0	265,0	418,0	352,0	505,0	439,0	592,0	526,0	168,0	102,0	Kg. 31,150
145-A SR 4/4			211,0	123,0	298,0	210,0	384,0	269,0	471,0	383,0	558,0	470,0	224,0	136,0	Kg. 31,730
145-A SR 5/5					264,0	154,0	350,0	240,0	437,0	327,0	524,0	414,0	280,0	170,0	Kg. 32,320
145-A SR 6/6					230,0	98,0	316,0	184,0	403,0	271,0	490,0	358,0	336,0	204,0	Kg. 32,900

ATTENZIONE! Tipo "Y" (120°) e "X" (180°): solo funzionamento a Doppio Effetto, con pistoni in alluminio.
 ATTENTION PLEASE! "Y" (120°) and "X" (180°) types: only Double Acting available, with aluminium pistons.
 ACHTUNG! Typ "Y" (120°) und "X" (180°): nur Antrieben mit Doppelleffekt, mit aluminium Kolben verfügbar.
 ATTENTION! Type "Y" (120°) et "X" (180°): seulement en version Double Effet, avec pistons en aluminium.



Tutti i diritti riservati - Non garantito per accuratezza - Dati soggetti a modifiche senza preavviso - Versioni precedenti non piu' valide
 All rights reserved - Not guaranteed for accuracy - Data subject to change without notice - Older data sheets are invalid

Alle Rechte vorbehalten - Nicht für Genauigkeit garantiert - Der Katalog kann jederzeit ohne vorherige Ankündigung geändert werden - Ältere Datenblätter sind ungültig
 Tous les droits sont réservés - Il n'est pas garanti la précision - Données sujet à changement sans préavis - Fiches techniques âgées sont invalides