

# VT

## Actionneur électrique




- (FR) Manuel d'Installation et d'Utilisation p.2
- (UK) Installation and Operation Manual p.12
- (DE) Installations- und Bedienungsanleitung p.22
- (ES) Manual de instalación y funcionamiento p.32



**1500Nm**  
⇓  
**2400Nm**

Indice de protection  
**IP68**  
Enclosure protection

Facteur de marche  
**50%**  
Duty cycle

Anticondensation  
intégrée  
  
Anticondensation  
heater

• Français .....	2
• English .....	12
• Deutsch .....	22
• Español.....	32

## Index

<b>Informations générales.....</b>	<b>3</b>
– Description	
– Transport et stockage	
– Maintenance	
– Garantie	
– Retour de marchandises	
– Consignes de sécurité	
<b>Description des actionneurs .....</b>	<b>4</b>
<b>Encombres .....</b>	<b>5</b>
<b>Commande manuelle de secours .....</b>	<b>5</b>
<b>Branchements électriques .....</b>	<b>6</b>
– Avertissements	
– Instructions de câblage	
– Schémas électriques	
<b>Données techniques.....</b>	<b>10</b>

Ce produit est conforme à la directive européenne 2012/19/UE sur les déchets d'équipements électriques et électroniques (DEEE). Ne jetez pas ce produit avec vos déchets ménagers, recyclez-le conformément à la législation de votre pays en le jetant séparément dans un bac de tri spécialement conçu à cet effet.



## DESCRIPTION

Les actionneurs électriques VALPES ont été conçus pour permettre le pilotage d'une vanne 1/4 tour. Pour tout autre application, nous consulter préalablement. Nous ne pouvons être tenus responsables en cas d'autre utilisation.

## TRANSPORT ET STOCKAGE

- Les transporteurs étant responsables des avaries et des retards de livraison, les destinataires doivent émettre des réserves, le cas échéant, avant de prendre livraison des marchandises. Les envois directs d'usine sont soumis aux mêmes conditions.
- Le transport sur site est effectué dans un emballage rigide.
- Les produits doivent être stockés dans des endroits propres, secs et aérés, de préférence sur des palettes de manutention ou sur des étagères.
- 

## MAINTENANCE

- La maintenance est assurée par notre usine. Si le matériel ne fonctionne pas, vérifier le câblage suivant le schéma électrique et l'alimentation de l'actionneur électrique concerné.
- Pour toute question, prendre contact avec le service après-vente.
- Pour nettoyer l'extérieur de l'appareil, utiliser un chiffon et de l'eau savonneuse : NE PAS UTILISER D'AGENT A BASE DE SOLVANT OU D'ALCOOL
- 

## GARANTIE

- Tous nos produits sont soigneusement testés et réglés en usine.
- Ces produits sont garantis 3 ans ou 50000 manœuvres contre tous vices de fabrication et de matière, à partir de la date de livraison usine (facteur de service et classe du modèle suivant la norme CEI34).
- La garantie couvre exclusivement le remplacement ou bien, à notre discrétion exclusive, la réparation gratuite des parties composant la marchandise fournie qui, sur avis sans appel, se révèlent défectueuses à l'origine pour des vices de fabrication attestés.
- La présente garantie exclut les dommages dérivant de l'usure normale ou de frictions et ne s'applique pas aux parties éventuellement modifiées ou réparées par le client sans notre autorisation préalable et pour lesquelles nous n'accepterons aucune demande de dédommagement, que ce soit pour dommages directs ou indirects (consulter notre site web pour tout détail à ce sujet).
- La garantie ne couvre pas les conséquences d'immobilisation et exclut tout versement d'indemnité. Les accessoires, consommables (batteries...) et adaptations ne sont pas couverts par cette garantie. Au cas où le client n'aurait pas réalisé ponctuellement les paiements stipulés aux échéances convenues, notre garantie sera suspendue jusqu'au paiement des échéances en retard et sans que cette suspension puisse augmenter la durée de la garantie à la mise à disposition
- Toutes les ventes de produits sont sujettes à nos conditions générales de vente, publiées sur notre site Internet.

## RETOUR DE MARCHANDISE

- L'acheteur est tenu de vérifier au moment de la livraison la conformité de la marchandise par rapport à sa définition.
- L'acceptation par l'acheteur de la marchandise dégage le fournisseur de toute responsabilité, si l'acheteur découvre une non-conformité postérieurement à la date d'acceptation. Dans un tel cas, les frais de mise en conformité seront à la charge de l'acheteur qui supportera également seul, les conséquences financières du dommage. Les retours des marchandises sont acceptés que si nous les avons préalablement autorisés : ils doivent nous parvenir franco de tous frais à domicile et ne comporter que des produits dans leur emballage d'origine. Les marchandises rendues sont portées au crédit de l'acheteur, déduction faite des 40% de reprise du matériel calculé sur la base du montant initial des marchandises retournées.

## CONSIGNES DE SECURITE



### A lire avant toute installation du produit

- Toute intervention doit être effectuée par un électricien qualifié ou une personne formée aux règles d'ingénierie électrique, de sécurité et tout autre directive applicable.
- Respecter impérativement l'ordre des consignes de raccordement et de mise en service décrites dans le manuel sans quoi le bon fonctionnement n'est plus garanti. Vérifier les indications portées sur la plaque d'identification de l'actionneur : elles doivent correspondre à votre réseau électrique d'alimentation.

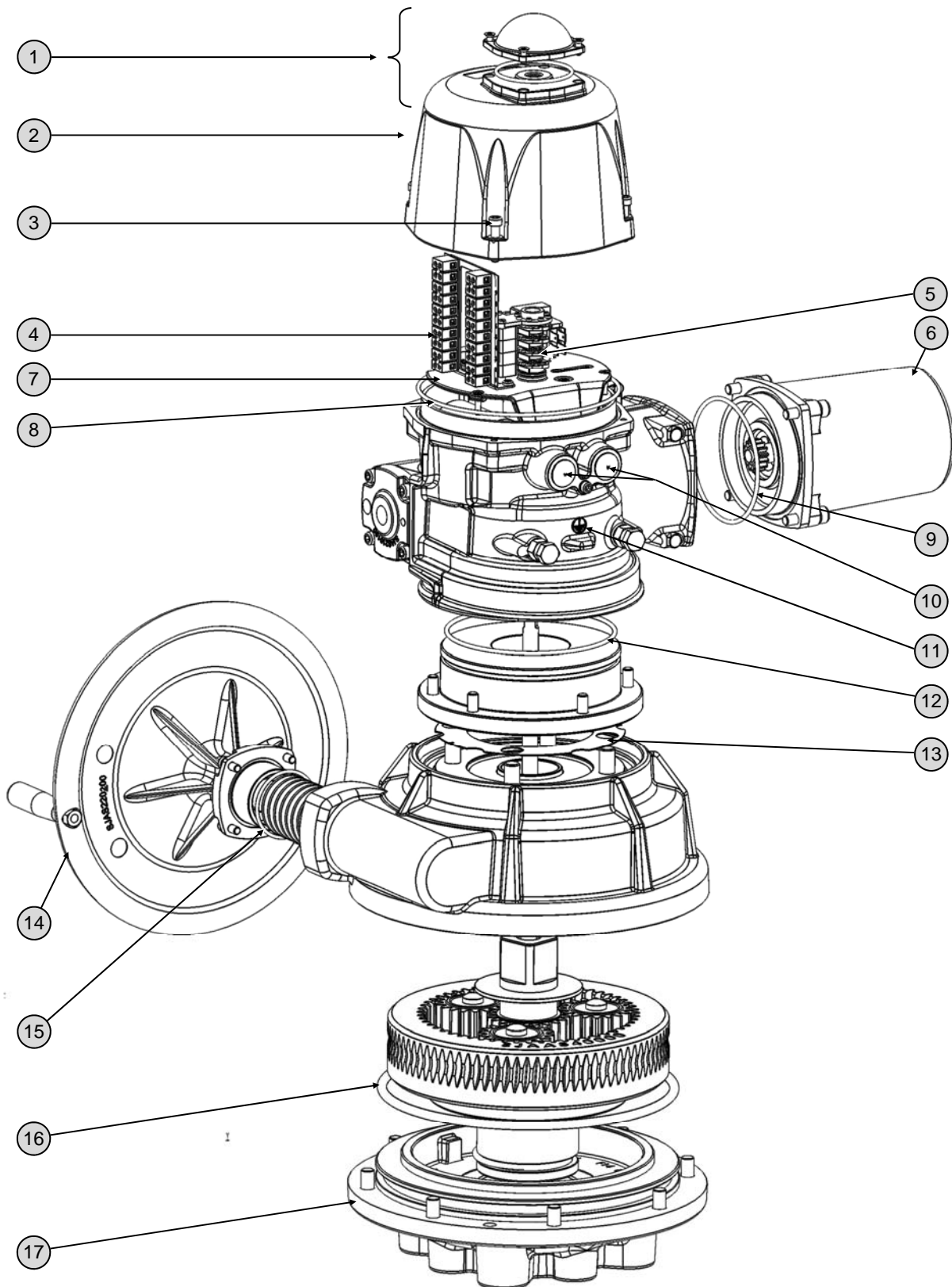
## CONSIGNES DE MONTAGE



### A lire avant toute installation du produit

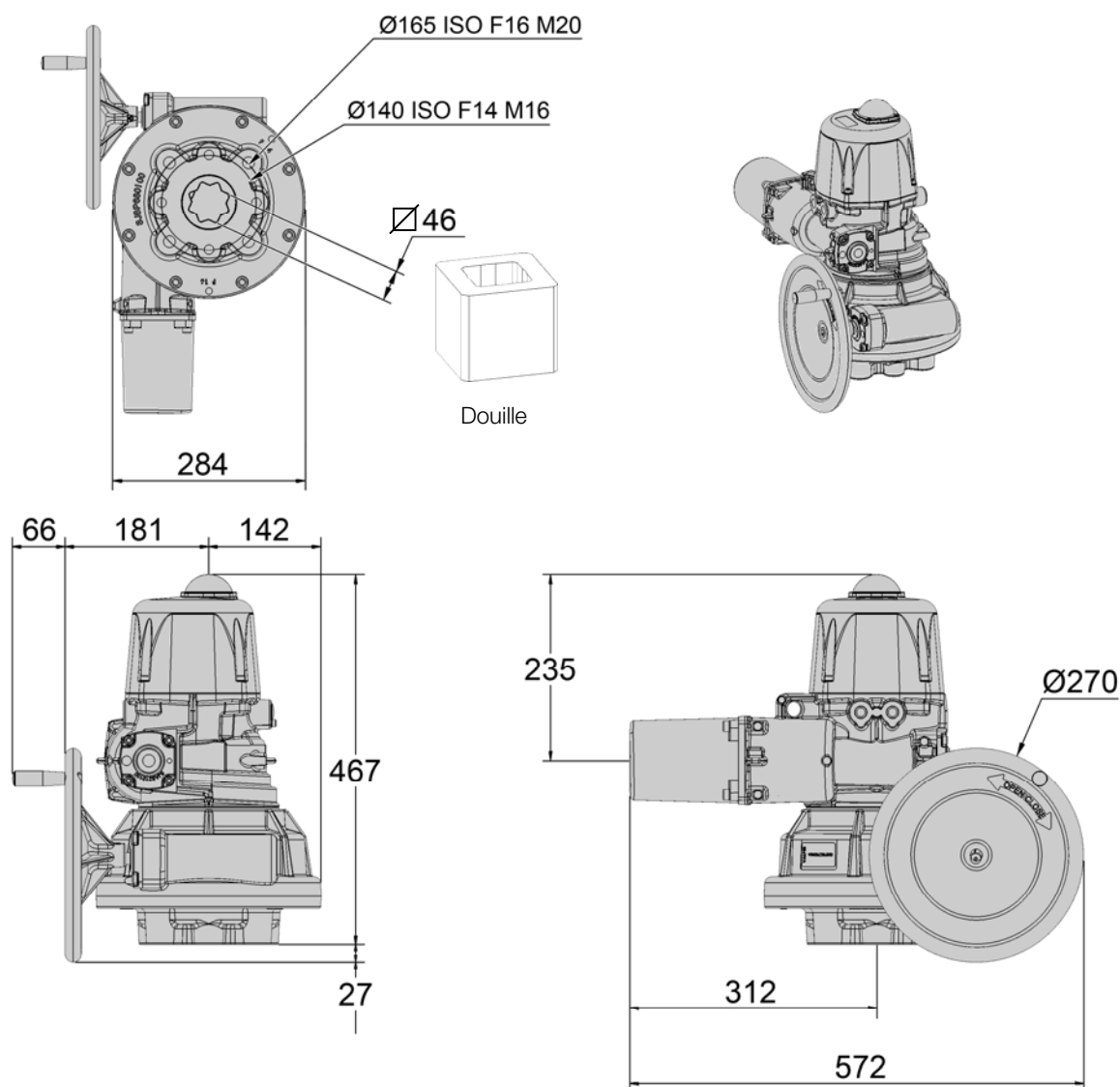
- Ne pas monter l'actionneur à moins de 30 cm d'une source de perturbations électromagnétiques.
- Ne pas monter l'actionneur « tête en bas ».
- Ne pas positionner l'appareil de manière à rendre difficile la manœuvre du dispositif de sectionnement.
- Respecter les règles de sécurité lors du montage, démontage et portage de cet appareil.

## Description des actionneurs



Pièce	Description	Pièce	Description	Pièce	Description
1	Indicateur visuel de position	7	Platine aluminium	13	Joint
2	Capot	8	Joint torique	14	Volant
3	Vis inox	9	Joint torique	15	Joint torique
4	Bornier de connexion	10	Trous taraudés M20x1,5 (1/2" NPT en option)	16	Joint torique
5	Cames	11	Vis de terre	17	Platine fonte
6	Moteur	12	Joint torique		

## Encombremments



Étoile (mm)	Profondeur (mm)	Fixation ISO F	Diamètre (mm)	Tarudé M	Profondeur (mm)	Nombre de vis
46	50	F12	125	M12	20	4
Longueur max. des vis (+ hauteur de la platine de fixation de la vanne)		F14	140	M16	25	4
F12	15mm					
F14	20mm	F16	165	M20	30	4
F16	25mm					

## Commande manuelle de secours et réglage des butées

- L'actionneur est par défaut en position fermée et fonctionne en priorité électrique. S'assurer que l'alimentation est coupée avant de le manœuvrer manuellement.. Aucun débrayage n'est nécessaire, il suffit de tourner le volant (annexe p.4 repère 14) : Sens antihoraire pour l'ouverture.

### Montage / démontage du capot et de l'indicateur

Il est nécessaire de démonter le capot pour le câblage et le réglage de l'actionneur.

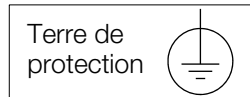
- Montage du capot (annexe p.4 rep.2) : s'assurer que le joint (annexe p.4 rep.8) est bien dans son logement, graisser le plan de joint (graisse Molydal 3790 ou équivalent), monter le capot et serrer les 4 vis M6 (annexe p.4 rep.3, couple : 6Nm).
- Montage de l'indicateur visuel (annexe p.4 rep.1) : monter le joint et l'indicateur puis le hublot avec les 4 vis M4.



Mettre hors tension avant d'utiliser la commande manuelle

# Branchements électriques

## Avertissements



- N'utiliser au maximum qu'un seul relais par actionneur.
- Le branchement à une prise de Terre est obligatoire au-delà de 42V suivant la norme en vigueur.
- L'actionneur étant branché en permanence, il doit être raccordé à un dispositif de sectionnement (interrupteur, disjoncteur), assurant la coupure d'alimentation de l'actionneur, placé près de l'actionneur, facilement accessible et marqué comme étant le dispositif de coupure de l'appareil.
- La température du bornier peut atteindre 90°C.
- Afin d'optimiser la sécurité des installations, le câblage du report défaut (D1 et D2) est fortement conseillé.
- Pour une utilisation avec de grandes longueurs de câbles, le courant induit généré par les câbles ne doit pas dépasser 1mA.
- L'actionneur accepte les surtensions temporaires survenant sur le RÉSEAU d'alimentation jusqu'à  $\pm 10\%$  de la tension nominale.
- Sélection des câbles et des entrées de câble : La température de service maximale des câbles et presse-étoupes ne doit pas être inférieure à 110°C.
- Il est impératif de raccorder tous les actionneurs à une armoire électrique. Les câbles d'alimentation doivent être de calibre ASSIGNÉ pour le courant maximal prévu pour l'appareil et le câble utilisé doit être conforme à la CEI 60227 ou CEI 60245.
- Pour assurer une étanchéité IP68, les presse-étoupe doivent être utilisés (câbles de 7 à 12mm). Dans le cas contraire, remplacer les presse-étoupe par des bouchons ISO M20 IP68. Un presse-étoupe est considéré étanche quand il est serré d'un tour après contact entre le manchon et l'écrou extérieur.
- Les fins de courses auxiliaires doivent être connectés avec des câbles rigides. Si la tension appliquée est supérieure à 42V, l'utilisateur doit prévoir un fusible dans la ligne d'alimentation.
- Les tensions appliquées à chaque contact de recopie doivent impérativement être les mêmes. L'isolation renforcée par rapport au control moteur, autorise des tensions jusqu'à 250V AC.
- Raccordement aux contacts de recopie :
  - 4 à 24 V DC et 12 à 250 V AC
  - intensité minimum 100 mA
  - intensité maximum 5 A (résistif), 0.5 A (moteur), 0.125 A (charges capacitives)

## Branchements électriques : instructions

### CABLAGE DE L'ALIMENTATION ET DE LA COMMANDE

- Retirer l'indicateur visuel, dévisser les 4 vis et retirer le capot.
- Vérifier sur l'actionneur que la tension indiquée sur l'étiquette correspond à la tension du réseau.
- Connecter les fils sur le connecteur suivant le mode de pilotage souhaité. (Voir schéma p.8/9)
- Pour garantir le bon fonctionnement de la résistance anti-condensation, l'actionneur doit être alimenté en permanence

### CABLAGE DE LA RECOPIE

Nos actionneurs sont par défaut équipés de 2 contacts fins de course auxiliaires secs, soit normalement ouverts, soit normalement fermés (voir schéma électrique DSBL0491 (230V) et DSBL0492&DSBL0493 (400V) à l'intérieur du capot). Par défaut, la came blanche est utilisée pour détecter l'ouverture (FC1) et la came noire pour détecter la fermeture (FC2).

Les fins de courses auxiliaires doivent être connectés avec des câbles rigides. Si la tension appliquée est supérieure à 42V, l'utilisateur doit prévoir un fusible dans la ligne d'alimentation.

- Dévisser le presse-étoupe droit et passer le câble.
- Enlever 25mm de gaine et dénuder chaque fil de 8mm.
- Connecter les fils sur le bornier suivant le schéma p. 8/9.
- Revisser le presse-étoupe ATEX/IECEX et IP68 (s'assurer du bon remontage de celui-ci afin de garantir une bonne étanchéité).

### REGLAGE DES CONTACTS FINS DE COURSE

L'actionneur est pré-réglé en usine. Ne pas toucher les 2 cames inférieures sous peine de perturber le fonctionnement de l'actionneur voire d'endommager ce dernier.

- Pour ajuster la position des contacts auxiliaires, faire pivoter les 2 cames supérieures en utilisant la clé appropriée.
- Remonter le capot et visser les 4 vis.

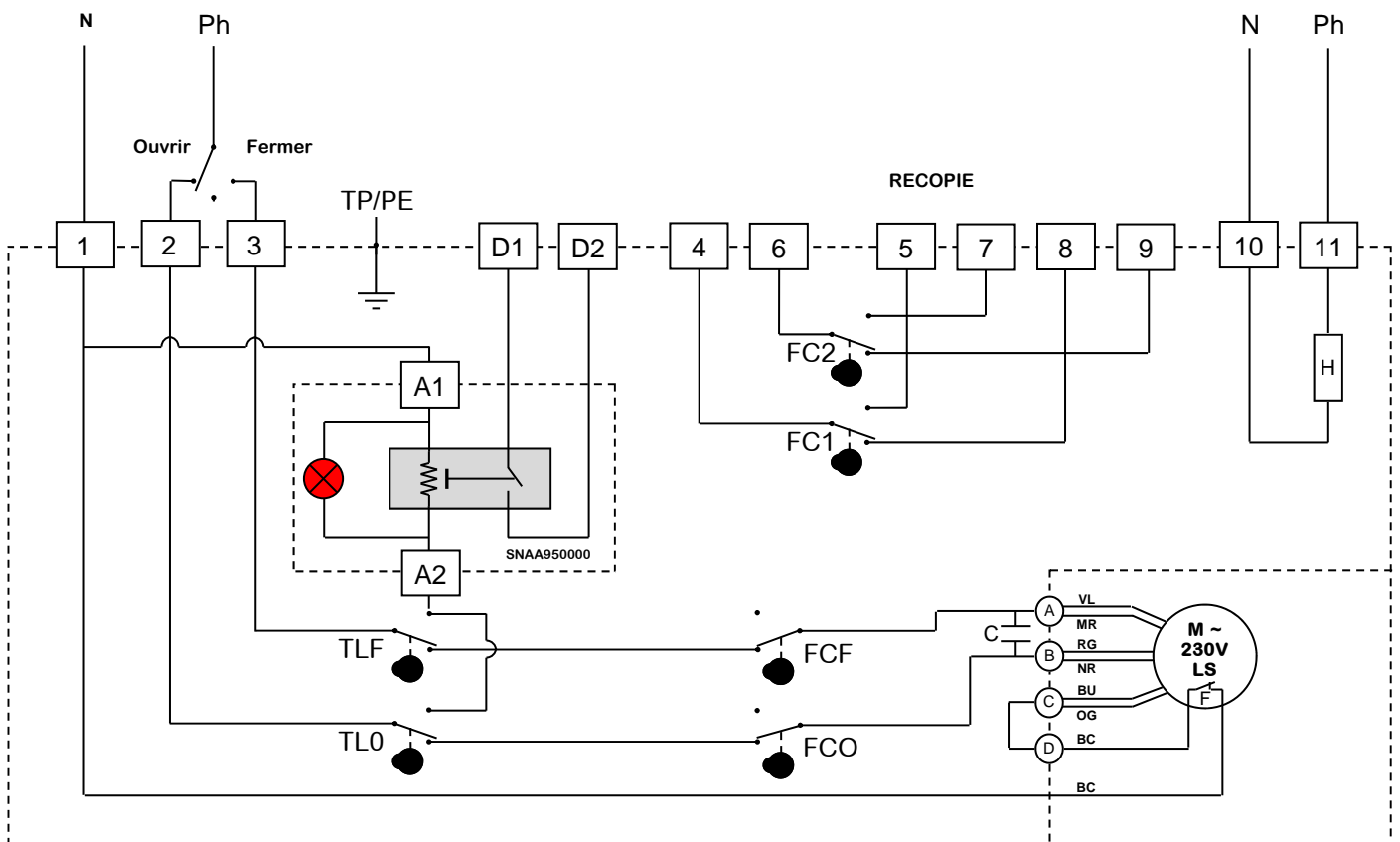
## Schéma électrique 230V



- La température du bornier peut atteindre 90°C
- Les câbles utilisés doivent être rigides

Rep.	Désignation	Rep.	Désignation	Rep.	Designation
FCO	Fin de course ouverture	FCF	Fin de course fermeture	TLO	Contact couple : ouverture
FC1	Fin de course auxiliaire 1	FC2	Fin de course auxiliaire 2	TLF	Contact couple : fermeture
C	Condensateur	F	Contact thermique moteur	H	Résistance anti-condensation
M	Moteur	VL	Violet	MR	Marron
RG	Rouge	NR	Noir	BU	Bleu
OG	Orange	BC	Blanc	D1/D2	Bornier report défaut (230V AC max / 5 A)

### ALIMENTATION ET COMMANDE



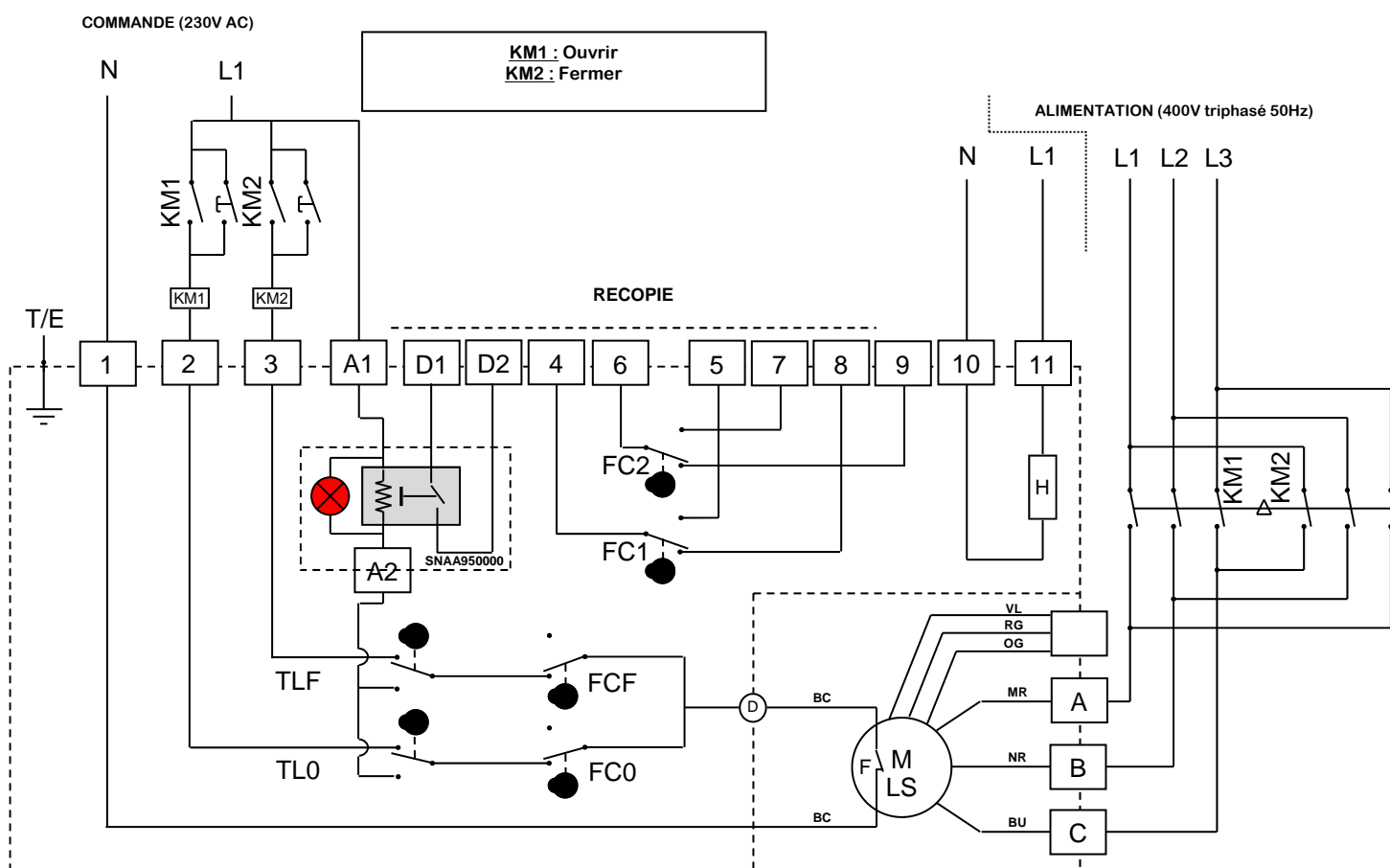


## Schéma électrique 400V triphasé



- La température du bornier peut atteindre 90°C
- Les câbles utilisés doivent être rigides

Rep.	Désignation	Rep.	Désignation	Rep.	Designation
FCO	Fin de course ouverture	FCF	Fin de course fermeture	TLO	Contact couple : ouverture
FC1	Fin de course auxiliaire 1	FC2	Fin de course auxiliaire 2	TLF	Contact couple : fermeture
BC	Blanc	F	Contact thermique moteur	H	Résistance anti-condensation
M	Moteur	VL	Violet	MR	Marron
RG	Rouge	NR	Noir	BU	Bleu
OG	Orange	D1/D2	Bornier report défaut (230V AC max / 5 A)		



L'alimentation du moteur est câblée sur un relais bistable triphasé à inversion de phase (non livré)  
En cas de fonctionnement inverse, inverser deux des phases du moteur

## Caractéristiques techniques

### VT1500

### VT2400

#### Implantation

Matériaux	Carter : Aluminium + peinture EPOXY / capot : PA6 UL 94 V-0 ou Aluminium + peinture EPOXY Entraîneur : acier + traitement Zn / Axes et vis : inox	
Étanchéité	IP68	
Utilisation	intérieur et extérieur (emplacements humides acceptés)	
Température d'utilisation	-20°C à +70°C	
Altitude d'utilisation	Altitude jusqu'à 2000m	
Hygrométrie	humidité relative maximale de 80% pour des températures jusqu'à 31°C, et décroissance linéaire jusqu'à 50% d'humidité relative à 40°C	
Degré de pollution	applicable à l'environnement prévu (DEGRÉ DE POLLUTION 2 dans la plupart des cas)	
Poids	54kg	

#### Données mécaniques

Couple nominal	1200Nm	2000Nm
Couple maximal	1500Nm	2400Nm
Temps de manœuvre	113s	113s
Plage angulaire	90° (180°-270° sur demande)	
Facteur de marche	50%	
Entraînement selon ISO5211	Étoile 46 (profondeur 50mm) F12/F14/F16 (profondeur F12 : 20mm / F14 : 25mm / F16 : 30mm)	
Commande manuelle	Volant sécurisé sans débrayage	

#### Données électriques

Tensions <sup>1)</sup>	230 V AC (50/60 Hz) • 400 V (50 Hz) triphasé	
Courant nominal	400 V : 0,45 A (cos $\varphi$ = 0,8) • 230 V : 1,3 A (cos $\varphi$ = 0,8)	
Catégorie de surtensions <sup>2)</sup>	SURTENSIONS TRANSITOIRES jusqu'aux niveaux de la CATÉGORIE DE SURTENSION II	
Puissance	250W	
Limiteur de couple	Mécanique	
Nombre de contacts de recopie	2 (4 en option)	
Tension des contacts de fins de course	12 à 250 V AC et 4 à 24 V DC	
Courant des contacts de fins de course	Min. 100 mA Max. 5 A (résistif), 0.5 A (moteur), 0.125 A (charges capacitives)	
Résistances anticondensation	10W	

<sup>1)</sup> L'actionneur accepte les fluctuations de la tension du RÉSEAU d'alimentation jusqu'à  $\pm 10$  % de la tension nominale.

<sup>2)</sup> Accepte les surtensions temporaires survenant sur le réseau d'alimentation.



• Français .....	2
• English .....	12
• Deutsch .....	22
• Español.....	32

## Index

<b>General information.....</b>	<b>13</b>
– Description	
– Transport and storage	
– Maintenance	
– Warranty	
– Return of goods	
– Safety instructions	
<b>Actuators description .....</b>	<b>14</b>
<b>Dimensions .....</b>	<b>15</b>
<b>Emergency manual override .....</b>	<b>15</b>
<b>Electric wiring .....</b>	<b>16</b>
– Warnings	
– Wiring Instructions	
– Electric diagrams	
<b>Technical data .....</b>	<b>20</b>

This product meets the European Directive 2012/19/UE about electrical and electronic equipment (DEEE). It mustn't be mixed with common waste. Please, recycle or dispose of them according to your country laws.



## DESCRIPTION

These electric actuators have been designed to perform the control of a valve with 90° rotation. Please consult us for any different application. We cannot be held responsible if the mentioned actuators are used for any other purpose.

## TRANSPORT AND STORAGE

- The forwarding agents being held as responsible for damages and delays of the delivered goods, the consignees are obliged to express if applicable their reserves, prior to accept the goods. The goods delivered directly ex works are subject to the same conditions.
- The transport to the place of destination is carried out by using rigid packing material.
- The products must be stored in clean, dry, and ventilated places, preferably on appropriate palettes or shelves. Actuators should not be stored upside down.

## MAINTENANCE

- Maintenance is ensured by our factory. If the supplied product does not work, please check the wiring according to the electric diagram as well as the power supply of the electric actuator in question.
- For any question, please contact our after-sales service.
- To clean the outside of the actuator, use a lint and soapy water. **DO NOT USE ANY CLEANING PRODUCT WITH SOLVENT OR ALCOHOL.**

## WARRANTY

- Our products are thoroughly tested and set in factory.
- These products are 3-year warranty from the manufacturing site delivery date or 50,000 actuations against all types of manufacturing and material faults (operating time and model class according to standard CEI34).
- The said guarantee covers solely replacement or – at our full sole discretion - repair, free of charge, of those components of the goods supplied which in our sole view present proven manufacturing defects.
- This warranty excludes any damage due to normal product usage or friction and does not include any modified or unauthorized repair for which we will not accept any request for damage (either direct or indirect) compensation (for full details see our website).
- The guarantee does not cover the consequences of breakdown and excludes any payments for indemnities. The accessories, consumables (batteries...) and adaptations are excluded from the guarantee. In the case where a customer has not proceeded to payments within the agreed period, our guarantee will be suspended until the delayed payments have been received and with the consequence that this suspension will not prolong the guarantee period in any case.
- All sales subject to our terms to be found on our website.

## RETURN OF GOODS

- When the actuator receives his actuator, he must check its conformity according to its definition.
- The acceptance of the goods by the purchaser disclaims the supplier of all responsibility if the purchaser discovers any non-conformity after the date of acceptance. In such case, the repair cost will be borne by the purchaser who will also exclusively bear all financial consequences of any resulting damages. Returned goods will only be accepted if our prior agreement has been given to this procedure : the goods must be sent free of all cost and being shipped solely and in their original packing. The returned goods will be credited to the purchaser with a reduction of 40% on the unit's price charged in accordance with the original invoice of the returned goods.

## SAFETY INSTRUCTIONS



**(To be read prior to the installation of the product)**

- Any intervention must only be carried out by a qualified electrician or other person instructed in accordance with the regulations of electric engineering, safety, and all other applicable directives.
- Strictly observe the wiring and set-up instructions as described in the manual: otherwise, the proper working of the actuator can not be guaranteed anymore. Verify that the indications given on the identification label of the actuator fully correspond to the characteristics of the electric supply.

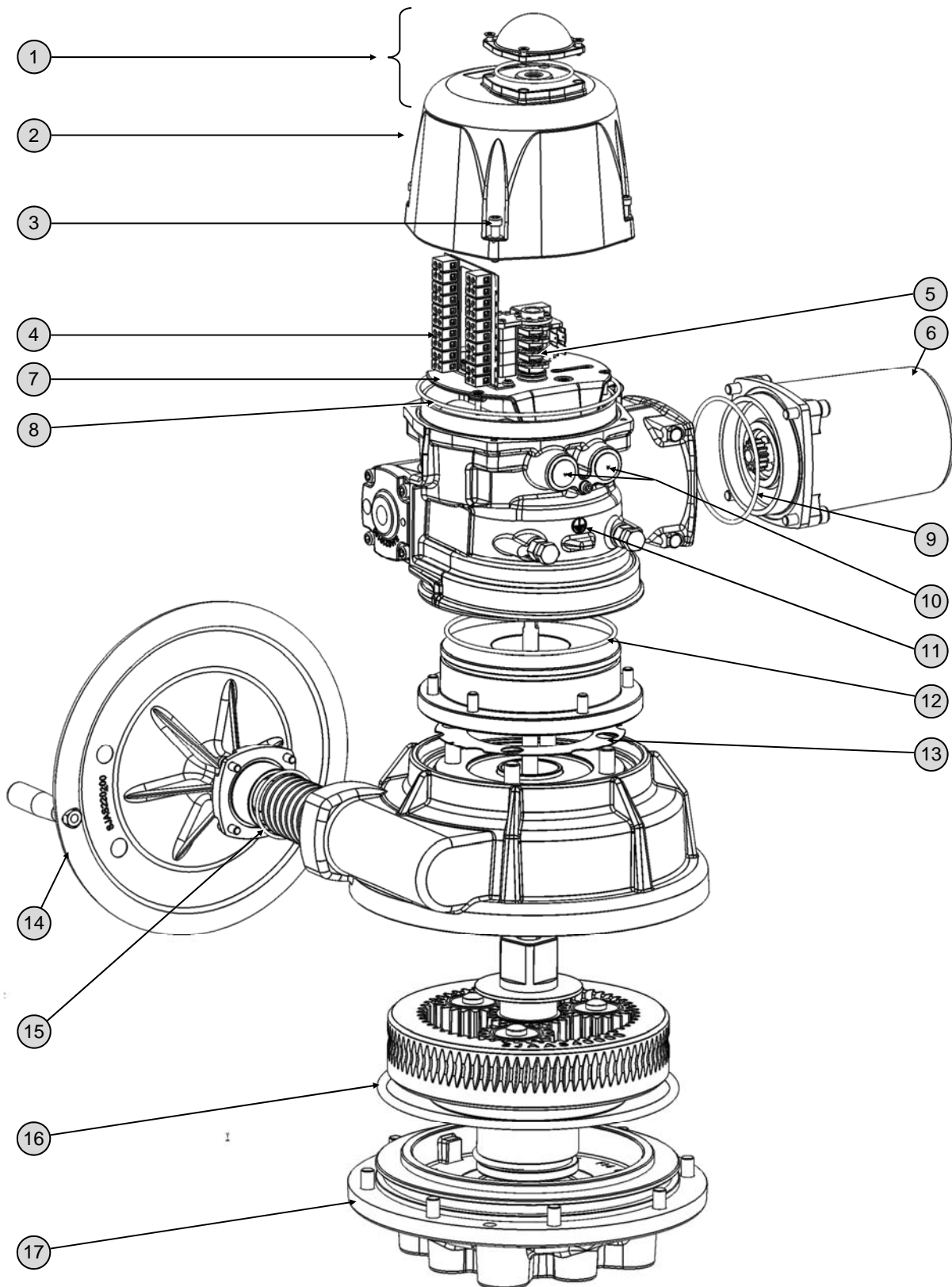
## MOUNTING INSTRUCTIONS



**(To be read prior to the installation of the product)**

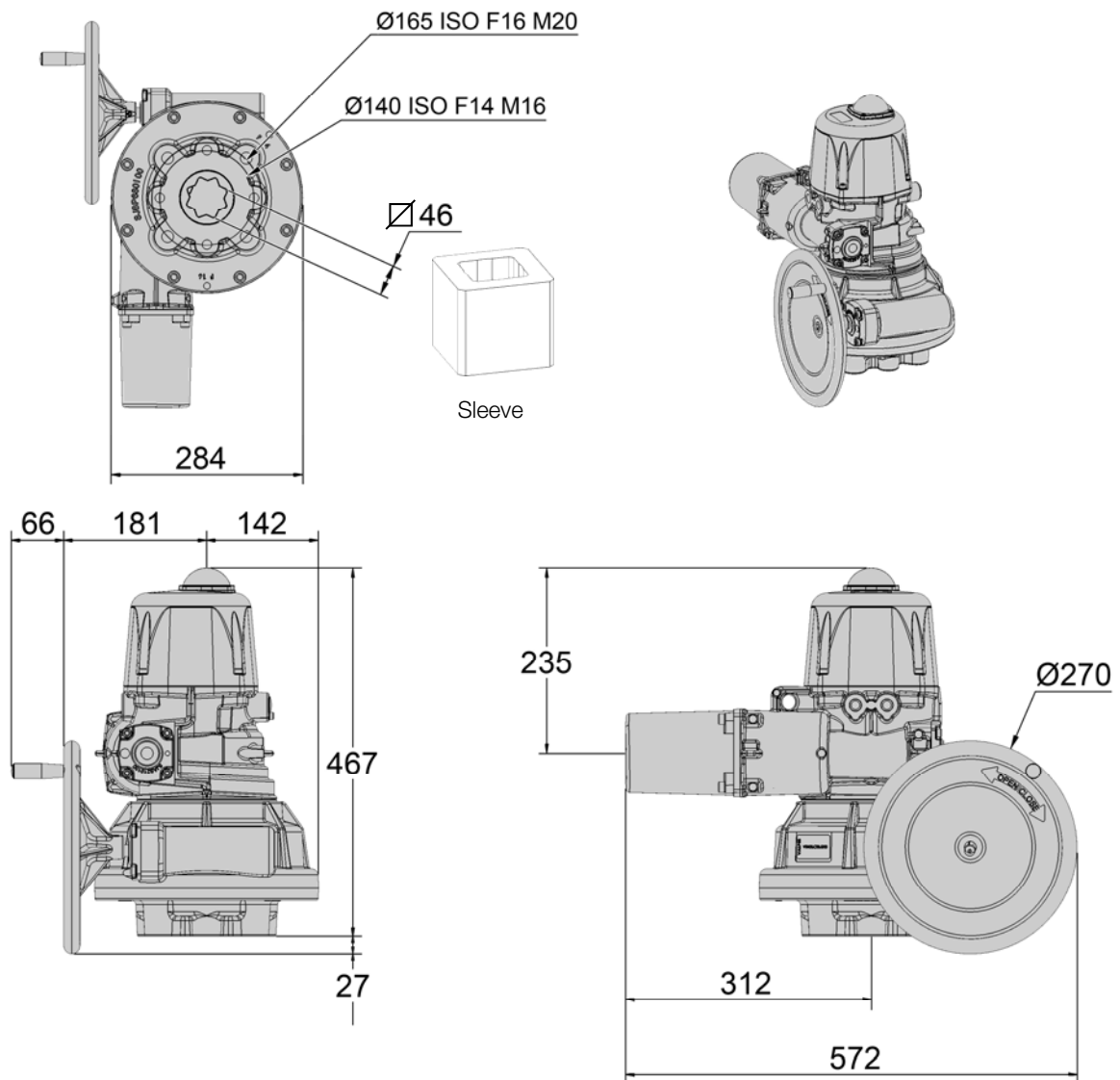
- Do not mount the actuator less than 30 cm from an electromagnetic disturbance source.
- Do not mount the actuator « upside down ».
- Do not position the equipment so that it is difficult to operate the disconnecting device.
- Respect all safety rules during fitting, dismantling and porting of this apparatus.

## Actuators description



Part	Description	Part	Description	Part	Description
1	Visual position indicator	7	Aluminium support plate	13	Seal
2	Cover	8	O ring	14	Hand wheel
3	Stainless steel screws	9	O ring	15	O ring
4	Terminal strip	10	M20x1.5 threaded openings	16	O ring
5	Cams	11	Earth screw	17	Cast iron support plate
6	Motor	12	O ring		

## Dimensions



Star (mm)	Depth (mm)	ISO F connection	Diameter (mm)	Treated M	Depth (mm)	Screws number
46	50	F12	125	M12	20	4
Screws maximal length (+ valve connection plate height) (mm)		F14	140	M16	25	4
F12	15mm					
F14	20mm					
F16	25mm	F16	165	M20	30	4

## Emergency manual override

- The actuator is set to its closed position in our factory and operates in electric priority. Ensure that the power supply is cut off prior to manually operation. No declutching is required, the hand wheel has simply to be turned (appendix p.14 mark 11): Anti-clockwise to open.

## Mounting / dismantling of the cover and position indicator

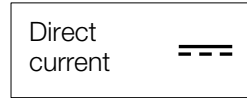
- For the wiring and setting of the actuator, it is necessary to remove the cover.
- Mounting of the cover (appendix p.14 mark 2) : make sure that the seal ring (appendix p.14 mark 6) is correctly placed in its position, grease of the flame path (Molydal 3790 grease or equivalent), mount the cover and tighten the 4 screws M6 (appendix p.14 mark D, torque : 6Nm).
- Mounting of the position indicator (appendix p.14 mark 1) : mount the seal ring and the indicator then the window with the 4 screws M4.



Switch power off before using the manual override

# Electric wiring

## Warnings



- Use only one relay for one actuator.
- As stipulated in the applicable regulation, the connection to earth contact is compulsory for devices with working voltages exceeding 42V.
- The actuator is being always under power, it must be connected to a disconnection system (switch, circuit breaker) to ensure the actuator's power cut. The latter must be closed to the actuator, easy to reach and marked as being the disconnecting device for the equipment.
- The temperature of the terminal can reach 90°C.
- To optimize the installation security, please connect the failure feedback signal (D1 and D2).
- In case of long cables, please note the induction current shall not exceed 1mA.
- The actuator can tolerate temporary overvoltage of the electrical grid up to  $\pm 10\%$  of its nominal system operating voltage.
- The selection of the cables and cable glands: the maximal operating temperature of the cables and cable-glands must be at least 110°C.
- It is necessary to connect all actuators to an electrical cabinet. The power supply cables must have the RATED diameter for the maximum current supported by the actuator and comply with IEC 60227 or IEC 60245 standards.
- In order to ensure the IP68 tightness, the cable glands must be used (7 to 12mm cable). Otherwise, the cable glands must be replaced by a ISO M20 IP68 cap. A cable gland is tight when it has been tighten by one turn ahead of contact between rubber seal and nut.
- The auxiliary limit switches must be connected with rigid wires. If the applied voltage is higher than 42V, the user must foresee a fuse in the power supply line.
- The feedback switches must be powered with the same voltage. The reinforced insulation of the motor control allows voltages up to 250V AC.
- Connection to feedback microswitches:
  - 4 to 24 V DC and 12 to 250 V AC
  - minimum current 100 mA
  - maximum current 5 A (resistive), 0.5 A (motor), 0.125 A (capacitive loads)



## Electric wiring: instructions

### SUPPLY AND CONTROL WIRING

- Remove the position indicator, unscrew the four screws and take off the cover.
- Ensure that the voltage indicated on the actuator ID label corresponds to the voltage supply.
- Connect the wires to the connector in accordance with the required control mode. (see diagram p. 18/19)
- To ensure the correct functioning of the anti condensation heater, the actuator must be always supplied

### WIRING OF THE FEEDBACK SIGNAL

Our actuators are equipped with two simple limit switch contacts normally set either in open position, either in closed position (see wiring diagram DSBL0491 (230V) and DSBL0492&DSBL0493 (400V) inside the cover). As per factory setting, the white cam is used to detect the open position (FC1) and the black cam is used to detect the closed position (FC2).

The auxiliary limit switches must be connect with rigid wires. If the applied voltage is higher than 42V, the user must foresee a fuse in the power supply line.

- Unscrew the right cable gland and insert the cable.
- Remove 25mm of the cable sheath and strip each wire by 8mm.
- Connect the wires to the terminal strip in accordance with the diagram 18/19
- Tighten the ATEX/IECEX and IP68 cable gland (Ensure that it's well mounted to guaranty the proofness).

### SETTING OF END LIMIT SWITCHES

The actuator is pre-set in our factory. Do not touch the two lower cams in order to avoid any malfunctioning or even damage to the actuator.

- To adjust the position of the auxiliary contacts, make rotate the two superior cams by using the appropriate wrench.
- Re-mount the cover and fasten the four screws.

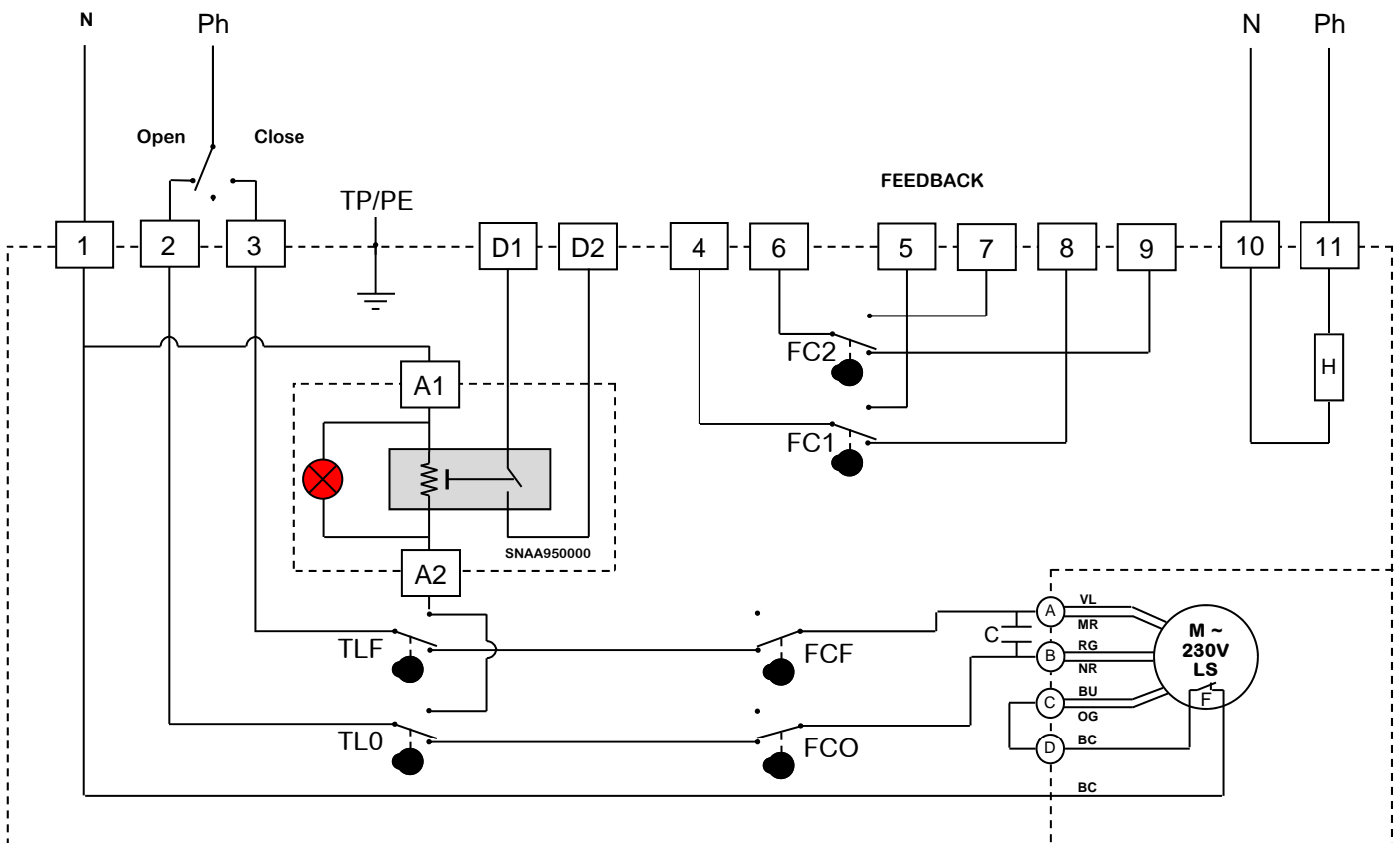
## 230V electric diagram



- The terminal temperature can reach 90°C
- The used wires must be rigid

Rep.	Designation	Rep.	Designation	Rep.	Designation
FCO	Open limit switch	FCF	Close limit switch	TLO	Torque switch : opening
FC1	Auxiliary limit switch 1	FC2	Auxiliary limit switch 2	TLF	Torque switch : closing
C	Capacitor	F	Motor thermoswitch	H	Anti-condensation heater
M	Motor	VL	Purple	MR	Brown
RG	Red	NR	Black	BU	Blue
OG	Orange	BC	White	D1/D2	Failure report terminal (230V AC max / 5 A)

### POWER SUPPLY AND CONTROL

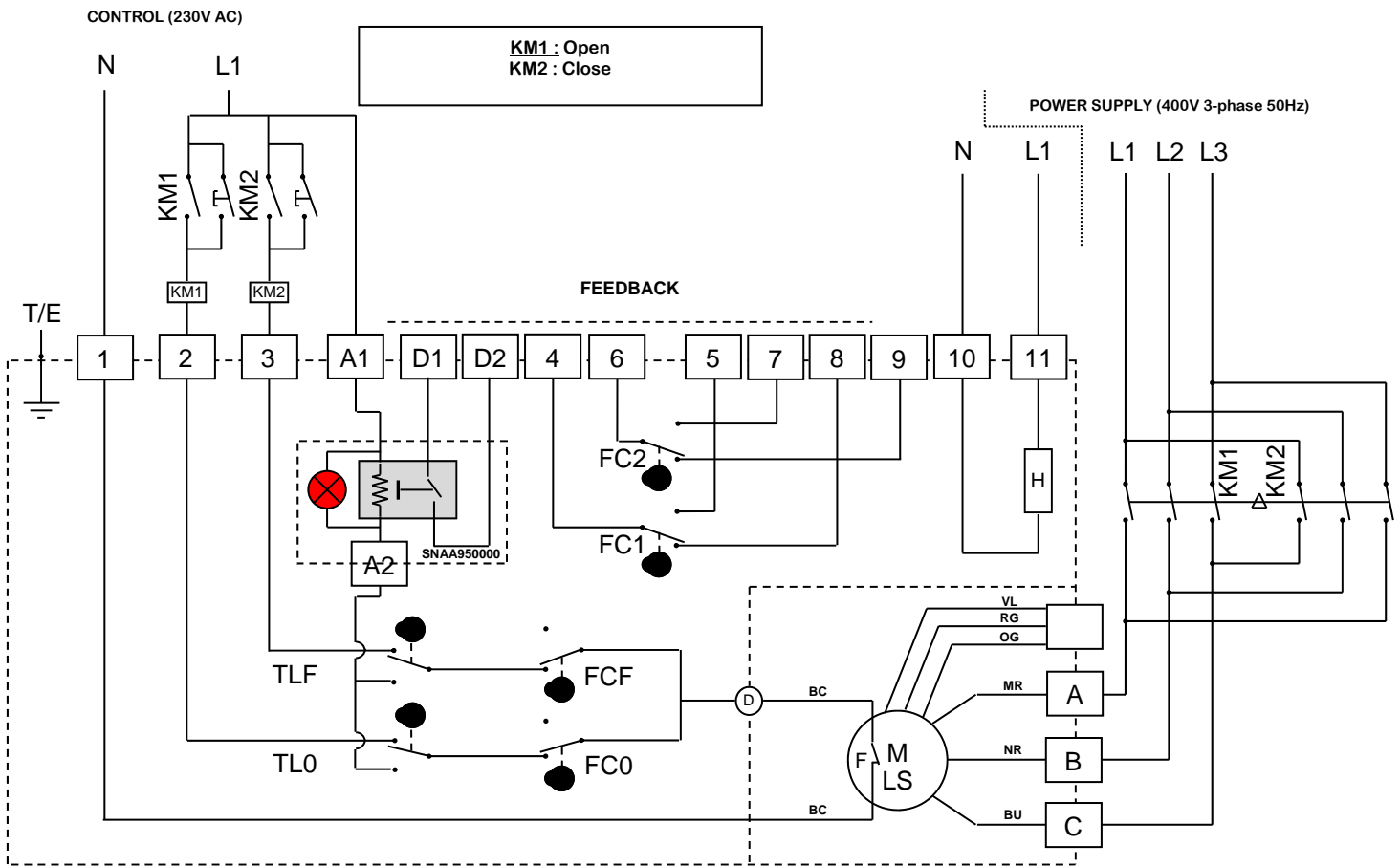


### 3-phase 400V electric diagram



- The terminal temperature can reach 90°C
- The used wires must be rigid

Rep.	Designation	Rep.	Designation	Rep.	Designation
FC0	Open limit switch	FCF	Close limit switch	TLO	Torque switch : opening
FC1	Auxiliary limit switch 1	FC2	Auxiliary limit switch 2	TLF	Torque switch : closing
BC	White	F	Motor thermoswitch	H	Anti-condensation heater
M	Motor	VL	Purple	MR	Brown
RG	Red	NR	Black	BU	Blue
OG	Orange	D1/D2	Failure report terminal (230V AC max / 5 A)		



The motor power supply is wired on bistable three-phase relay (not delivered).  
If working inverted, invert 2 phases of motor.

## Technical data

### VT1500

### VT2400

#### Location

Materials	Housing: Aluminium + EPOXY paint / cover: PA6 UL 94 V-0 or Aluminium + EPOXY paint Drive : Steel + Zn treatment / Axles and screws : Stainless steel	
Sealing	IP68	
Environment	Both inside and outside (wet environments possible)	
Operating temperature	-20°C to +70°C	
Operating altitude	Up to 2000m	
Hygrometry	maximum relative humidity 80% for temperatures up to 31°C decreasing linearly to 50% relative humidity at 40°C	
Pollution degree	Applicable POLLUTION DEGREE of the intended environment is 2 (in most cases).	
Weight	54kg	

#### Mechanical data

Nominal torque	1200Nm	2000Nm
Maximum torque	1500Nm	2400Nm
Operating time (90°)	113s	113s
Angular range	90° (180°-270° on request)	
Duty cycle	50%	
Drive ISO5211	Star 36 (depth 41mm) F12/F14/F16 (depth F12 : 20mm / F14 : 25mm / F16 : 30mm)	
Manual control	Secured hand wheel without clutching system	

#### Electrical data

Voltages <sup>1)</sup>	230 V AC (50/60 Hz) • 3-phase 400 V (50 Hz)	
Rated current	400 V: 0,45 A (cos $\varphi$ = 0,8) • 230 V: 1,3 A (cos $\varphi$ = 0,8)	
Overvoltage category <sup>2)</sup>	TRANSIENT OVERVOLTAGES up to the levels of OVERVOLTAGE CATEGORY II	
Power	250W	
Torque limiter	Mechanical	
Number of feedback switches	2 (4 on request)	
Limit switches voltage	12 to 250 V AC and 4 to 24 V DC	
Limit switches current	Min. 100 mA Max. 5 A (resistive), 0.5 A (motor), 0.125 A (capacitive loads)	
Anticondensation heaters	10W	

<sup>1)</sup> The actuator tolerates voltage fluctuation of the electrical grid up to  $\pm 10$  % of its nominal system operating voltage

<sup>2)</sup> The actuator tolerates temporary overvoltage of the electrical grid



• Français .....	2
• English .....	12
• Deutsch .....	22
• Español.....	32

## Index

<b>Allgemeine Information</b> .....	<b>21</b>
– Beschreibung	
– Transport und Lagerung	
– Wartung	
– Garantie	
– Rücksendung von Waren	
– Anleitung und Sicherheitshinweise	
<b>Explosionszeichnungen</b> .....	<b>24</b>
<b>Dimensionen</b> .....	<b>25</b>
<b>Handnotbetätigung</b> .....	<b>25</b>
<b>Elektrische Verbindung</b> .....	<b>26</b>
– Warnungen	
– Verkabelung Anweisungen	
– Schaltplan	
<b>Technischen Daten</b> .....	<b>30</b>

## BESCHREIBUNG

VALPES elektrischen Stellantriebe wurden entwickelt, um Ventile mit Vierteldrehung zu steuern. Bitte ziehen Sie uns vor jeder anderen Verwendung zur Rate. Für jeglichen weitergehenden Einsatz können wir keine Verantwortung übernehmen.

## TRANSPORT UND LAGERUNG

- Da die Spediteure für Schäden und Lieferverspätungen verantwortlich sind, müssen die Empfänger gegebenenfalls vor Annahme der Waren Vorbehalte äußern. Lieferungen direkt ab Werk unterliegen den gleichen Bedingungen.
- Der Transport vor Ort erfolgt in einer festen Verpackung.
- Die Lagerung muss an einem sauberen, gelüfteten und trockenen Ort erfolgen, bevorzugt auf Transportpaletten oder in Regalen.

## WARTUNG

- Die Wartung wird in unserem Werk vorgenommen. Falls das Material nicht funktioniert, überprüfen Sie bitte die Kabelanschlüsse nach dem Schaltplan und die Stromzufuhr des betreffenden elektrischen Stellantriebes.
- Bei Fragen wenden Sie sich bitte an den Kundendienst.
- Verwenden Sie zur Außenreinigung des Antriebs ein Tuch und Seifenlösung: **BITTE NIE LÖSUNGSMITTEL ODER ALKOHOLHALTIGE MITTEL ZUR REINIGUNG BENUTZEN.**

## GARANTIE

- Unsere Produkte werden umfassend geprüft und eingestellt.
- Die Produkte unterliegen einer Garantie von drei Jahren oder 50000 Bedienvorgängen bezüglich allen Herstellungs- und Materialfehlern, vom Datum der Produktion Auslieferung an (Einschaltdauer und Modellklasse nach Norm CEI34).
- Man garantiert daher lediglich den Austausch oder – nach ausschließlichem Ermessen von Firma – die kostenlose Reparatur derjenigen Komponenten der gelieferten Produkte, die nach Ansicht von nachweisliche Fertigungsfehler aufweisen.
- Von der Gewährleistung ausgeschlossen sind Schäden, die auf die übliche Produktnutzung oder Reibung zurückzuführen sind, sowie Schäden infolge von Veränderungen oder nicht autorisierten Reparaturen an den Produkten, für die jeglichen Anspruch auf Schadenersatz (direkt oder indirekt) zurückweist. (Für ausführliche Informationen verweisen wir auf unsere Website.)
- Die Garantie deckt die Folgen eines Stillstandes nicht ab und schließt jede Entschädigung Zahlung aus. Zubehör, Verbrauchsmaterial (Batterien,...) und Umbauten fallen nicht unter die Garantie. Für den Fall, daß der Kunde zeitweise nicht den Zahlungen zu den vereinbarten Fälligkeiten nachgekommen ist, wird die Garantie bis zur Zahlung der verspäteten Fälligkeiten ausgesetzt, ohne dass diese Unterbrechung die Dauer der gewährleisteten Garantie verlängert.
- Sämtliche Lieferungen unterliegen der Allgemeinen Verkaufsbedingungen, die auf unserer Website zu finden sind.

## RÜCKSENDUNG VON WAREN

- Der Käufer ist gehalten, bei Erhalt der Ware die Übereinstimmung mit den Vorgaben zu überprüfen.
- Die Annahme der Ware durch den Käufer befreit den Lieferanten von jeglicher Verantwortung, falls der Käufer eine Reklamation nach dem Zeitpunkt der Annahme feststellt. In einem solchen Fall obliegen dem Käufer allein die Kosten für die Beseitigung sowie die Folgekosten des Schadens. Warenrücksendungen werden nur angenommen, wenn wir sie zuvor genehmigt haben: sie müssen frei Haus, ohne jegliche Gebühren, an unseren Firmensitz geliefert werden und dürfen ausschliesslich originalverpackte Ware enthalten. Die zurückgesendeten Waren werden dem Käufer gutgeschrieben, abzüglich 40% Warenrücksendungspauschale, veranschlagt auf Grundlage des ursprünglichen Rechnungsbetrags der zurückgesandten Waren.

## ANLEITUNG UND SICHERHEITSHINWEISE (Bitte vor der Installation des Produkts lesen)

- Jeglicher Eingriff darf nur von qualifizierten Elektrikern oder von nach den Regeln der Elektrotechnik, der Sicherheit und allen anderen anwendbaren Normen geschultem Personal vorgenommen werden.
- Beachten Sie unbedingt die Reihenfolge der Anweisungen zum Anschliessen und zur Inbetriebnahme, welche im Handbuch beschrieben werden, ansonsten wird die einwandfreie Funktion nicht gewährleistet. Überprüfen Sie die Angaben auf dem Typenschild des Stellantriebes : sie müssen Ihrer Stromversorgung entsprechen.

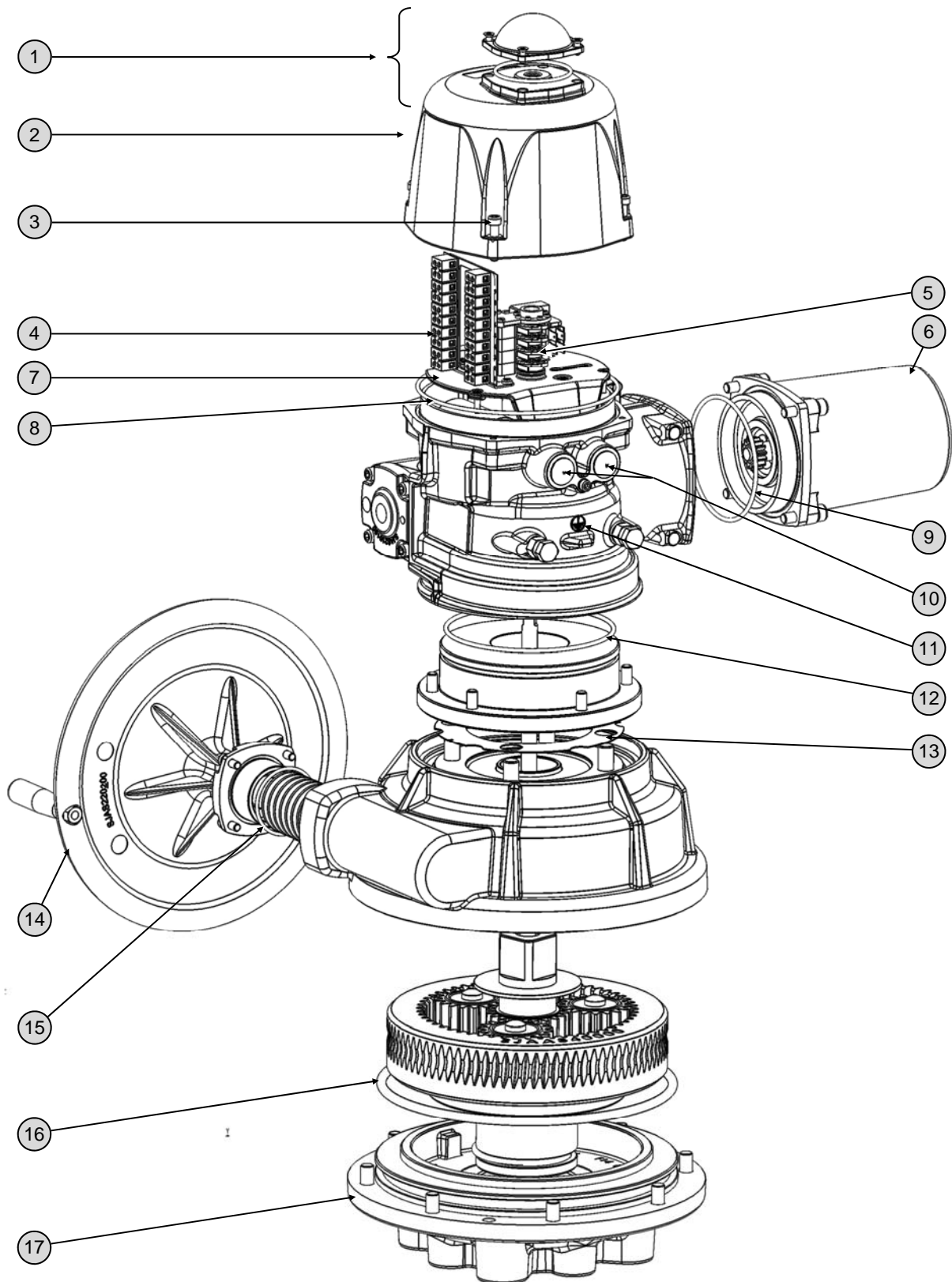
## MONTAGEHINWEISE



(Bitte vor der Installation des Produkts lesen)

- Montieren Sie den Stellantrieb in einem Abstand von mindestens 30 cm von einer Quelle elektromagnetischer Störungen.
- Antrieb nie über Kopf einbauen
- Positionieren Sie den Stellantrieb so, dass die Betätigung des Absperrarmatur nicht behindert wird.
- Beachten Sie die Sicherheitsregeln bei der Montage, Demontage und dem Anschluss dieses Geräts.

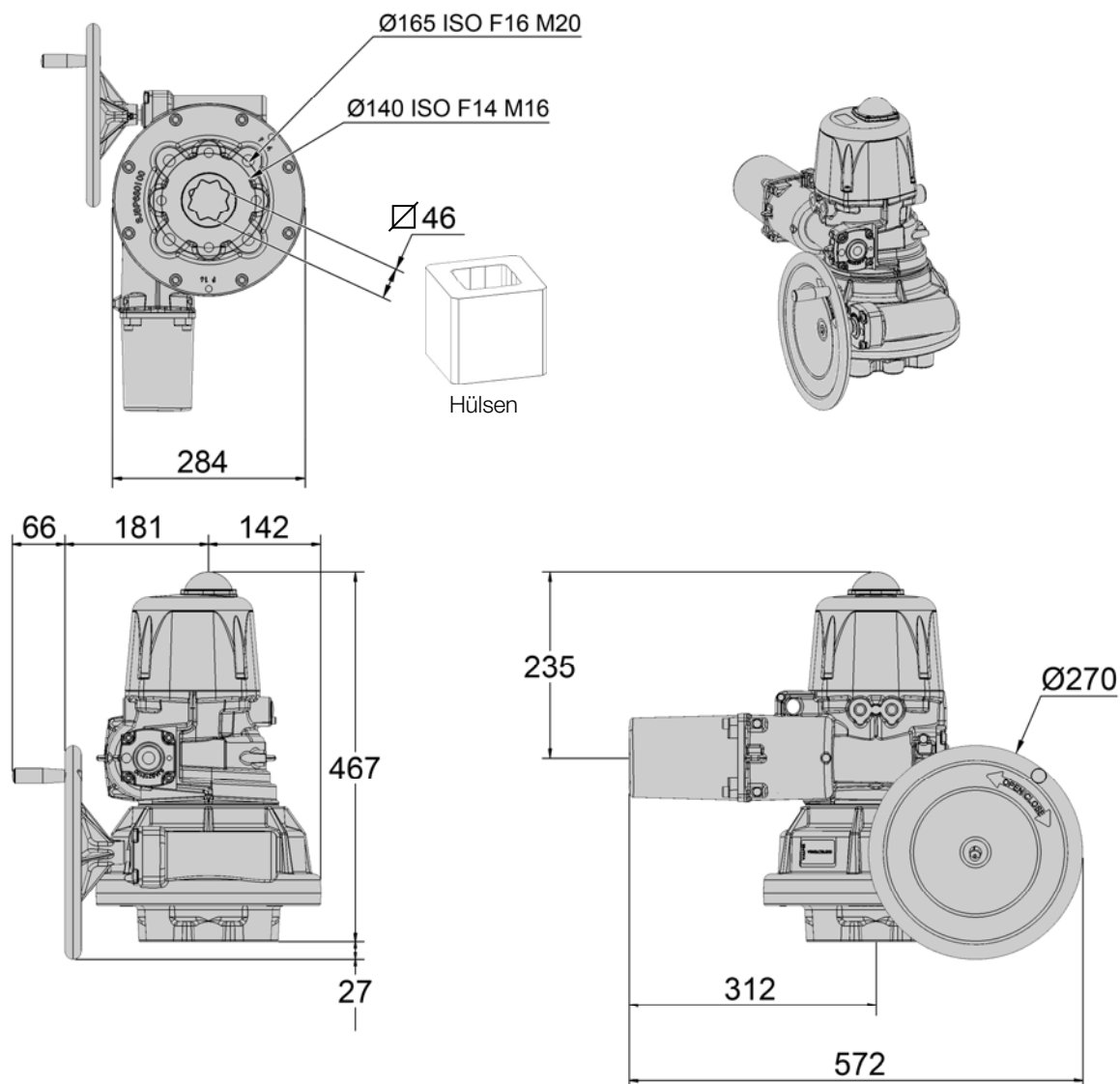
## Explosionszeichnungen



Part	Beschreibung	Part	Beschreibung	Part	Beschreibung
1	Stellungsanzeige	7	Aluminium Platin	13	Dichtung
2	Haube	8	O Ringdichtung	14	Handrad
3	Edelstahl Schrauben	9	O Ringdichtung	15	O Ringdichtung
4	Verbindung	10	Innengewinde M20x1.5	16	O Ringdichtung
5	Nocken	11	Erde Schraube	17	Gussplatin
6	Motor	12	O Ringdichtung		



## Dimensionen



Stern (mm)	Tiefe (mm)	ISO F Anschluss	Diameter (mm)	M Gewinde	Tiefe (mm)	Anzahl der Schrauben
46	50	F12	125	M12	20	4
Maximale Länge der Schrauben (+ Höhe der Flansche der Armatur) (mm)		F14	140	M16	25	4
F12	15mm	F16	165	M20	30	4
F14	20mm					
F16	25mm					

## Handnotbetätigung

- Der Stellantrieb wird mit Voreinstellung Position geschlossen geliefert und wird vorrangig elektrisch betrieben. Vor manueller Inbetriebnahme sicherstellen, dass die Stromzufuhr unterbrochen ist. Ein Auskuppeln ist nicht erforderlich, es reicht aus, das Steuerrad zu drehen (Anhang Seite 24 Markierung 10): Gegen uhr Richtung zu öffnen.

## Anbringung und Abnehmen der Haube und des Stellanzeigers

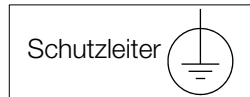
- Es ist notwendig, zur Verkabelung und Einstellung des Stellantriebes die Haube abzunehmen.
- Anbringung der Haube (Anhang Seite 24 Markierung 2) : darauf achten, daß der Dichtring (Anhang Seite 24 Markierung 6) richtig sitzt, die Fläche des Dichtrings fetten (Fett Molydal 3790 oder mit entsprechender Spezifikation), die Haube anbringen und die 4 Schrauben M6 anziehen (Anhang Seite 24 Markierung D, Drehmoment : 6Nm).
- Anbringung des Stellanzeigers (Anhang Seite 24 Markierung 1) : den Dichtring und den Stellanzeiger anbringen, schließlich die Glasabdeckung mit den 4 Schrauben M4 befestigen.



Strom abschalten bevor die Handnotbetätigung bedient wird.

# Elektrische Verbindung

## Warnungen



- Pro Antrieb ein Relais verwenden.
- Die Verbindung mit einem Erdanschluss ist gemäß der geltenden Norm bei über 42V obligatorisch.
- Da der Stellantrieb permanent angeschlossen ist, muss er mit einer Trennvorrichtung (Schalter, Leistungsschalter) verbunden werden, die die Stromunterbrechung des Stellantriebs gewährleistet und in der Nähe des Stellantriebs positioniert, leicht zugänglich und als Vorrichtung zur Stromunterbrechung des Gerätes markiert ist.
- Die Temperatur der Klemmleiste kann 90°C erreichen.
- Zur Optimierung der Sicherheit von Anlagen wird die Verkabelung der Fehlerrückmeldung dringend empfohlen.
- Für die Verwendung mit dem langen Kabel darf der erzeugte Induktionsstrom 1mA nicht überschreiten.
- Der Stellantrieb unterstützt vorübergehende Überspannungen, die im Stromversorgungsnetz auftreten, bis zu  $\pm 10$  % der Nennspannung.
- Verwenden Sie Kabel, die eine Temperatur von 110°C widerstehen können
- Es ist zwingend notwendig, die elektrische Verbindung aller Stellantriebe in einem Schaltschrank vorzunehmen. Die Stromkabel müssen auf die maximale Stromversorgung des Gerätes abgestimmt sein und das verwendete Kabel muss dem IEC 60227 oder IEC 60245 entsprechen.
- Um die Schutzart IP 68 sicherzustellen muss entweder die beiliegende Kabelverschraubung mit Kabel (7-12mm) verwendet werden oder die Öffnung muss mit einem ISO M20 IP 68 Stopfen verschlossen werden. Für größere Tiefen muss der Stellantrieb mit drei Kabelverschraubungen angeschlossen sein. Eine Kabelverschraubung wird als dicht betrachtet, wenn mit einer weiteren Drehung der Kontakt der Außenmutter zur Hülse gefestigt wird
- Die zusätzlichen Endschalter müssen mit starren Leitungen verbunden sein. Wenn die angelegte Spannung höher als 42 V ist, muss der Benutzer eine Sicherung in der Versorgungsleitung planen.
- Die an jeden Rückmeldungskontakt angelegten Spannungen müssen immer gleich sein. Die verstärkte Isolierung gegenüber der Motorsteuerung lässt Spannungen bis zu 250 V AC zu.
- Anschluss an Rückmeldekontakte:
  - 4 bis 24 V DC und 12 bis 250 V AC
  - Mindeststromstärke 100 mA
  - maximale Stromstärke 5 A (ohmsche Lasten), 0,5 A (Motor), 0,125 A (kapazitive Lasten)

## Elektrische Verbindung: Instructionen

### VERKABELUNG DER STROMZUFUHR UND DER STEUERUNG

- Den Stellanzeiger abziehen, die vier Schrauben lösen und die Haube abnehmen.
- Überprüfen Sie am Stellantrieb, daß die angegebene Spannung auf dem Typenschild der Spannung des Netzes entspricht.
- Schließen Sie die Drähte an der Verbindung an, je nach gewünschter Steuerungsart. (bitte siehe Schaltplan S. 28/29)
- Die richtige Funktion der Heizwiderstände zu gewährleisten, muss der Antrieb immer mit Strom versorgt sein

### VERKABELUNG DER RÜCKMELDUNG

Unsere Stellantriebe sind serienmäßig mit 2 einfachen Endschalterkontakten versehen, welche normalerweise geöffnet sind (NO) (DSBL0491 (230V) und DSBL0492&DSBL0493 (400V) im Deckel). Gemäß Voreinstellung dient die weiße Nocke dazu, die Öffnung zu erfassen (FC1) und die schwarze Nocke, um das Schließen zu erfassen (FC2).

Die Klemmen "Kunde" müssen mit biegesteif Anschlusskabel verkabelt werden. Sollte die Spannung 42v überschritten, so muss vom Anwender eine Sicherung in der Stromzufuhr vorgesehen werden.

- Lösen Sie die Kabelverschraubung und führen Sie das Kabel durch.
- Entfernen Sie 25mm der Ummantelung und legen Sie jeden Draht auf 8mm frei.
- Schließen Sie die Drähte gemäß dem nebenstehenden Schaltplan an der Klemmleiste an. (siehe Schaltplan S. 28/29)
- Die Kabelverschraubung wieder festziehen.

### EINSTELLUNG DER ENDSCHALTERKONTAKTE

Der Stellantrieb wird im Werk voreingestellt. Berühren Sie die beiden unteren Nocken nicht, da sonst die Funktion des Stellantriebes gestört oder letzterer sogar beschädigt werden kann.

- Um die Position der Hilfskontakte einzustellen, drehen Sie die beiden oberen Nocken unter Zuhilfenahme eines geeigneten Schlüssels.
- Die Haube wieder anbringen und die vier Schrauben anziehen.

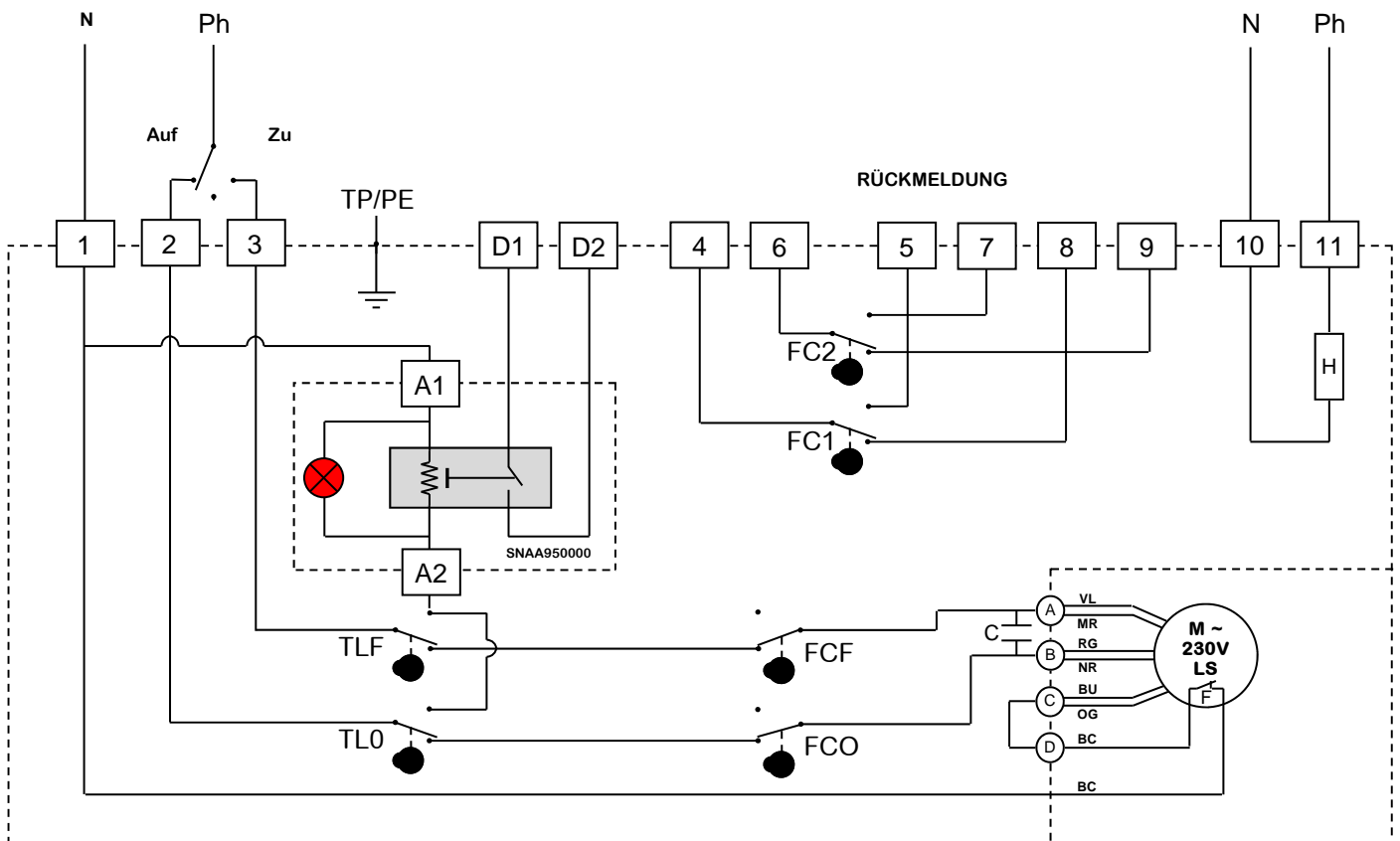
## Schaltplan 230V



- Die Terminal-Temperatur kann bis zu 90°C erreichen
- Die Anschlusskabel müssen biegesteif sein

Rep.	Beschreibung	Rep.	Beschreibung	Rep.	Beschreibung
FCO	Endschalter AUF	FCF	Endschalter ZU	TLO	Drehmomentschalter : Öffnen
FC1	Zusätzlicher Endschalter 1	FC2	Zusätzlicher Endschalter 2	TLF	Drehmomentschalter : Geschlossen
C	Kondensator	F	Motor Thermoschalter	H	Heizwiderstand
M	Motor	VL	Violett	MR	Braun
RG	Rot	NR	Schwarz	BU	Blau
OG	Orange	BC	Weiß	D1/D2	Fehlermeldung Klemmleiste (230V AC max / 5 A)

### SPANNUNGSVERSORGUNG UND STEUERUNG

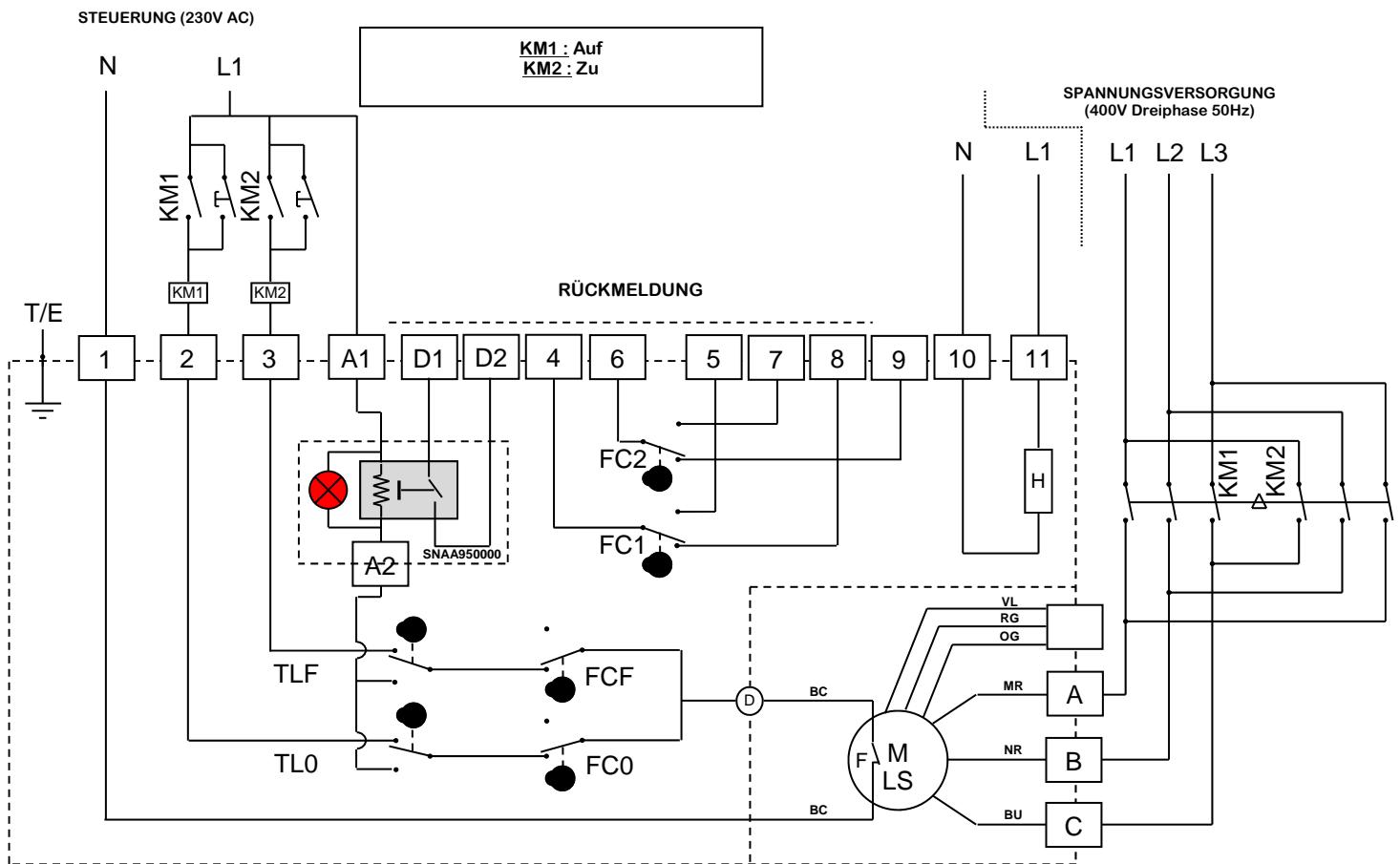


# Schaltplan 400V dreiphas



- Die Terminal-Temperatur kann bis zu 90°C erreichen
- Die Anschlusskabel müssen biegesteif sein

Rep.	Beschreibung	Rep.	Beschreibung	Rep.	Beschreibung
FC0	Endschalter AUF	FCF	Endschalter ZU	TLO	Drehmomentschalter : Öffnen
FC1	Zusätzlicher Endschalter 1	FC2	Zusätzlicher Endschalter 2	TLF	Drehmomentschalter : Geschlossen
BC	Weiß	F	Motor Thermoschalter	H	Heizwiderstand
M	Motor	VL	Purple	MR	Braun
RG	Rot	NR	Schwarz	BU	Blau
OG	Orange	D1/D2	Fehlermeldung Klemmleiste (230V AC max / 5 A)		



Anschluss des Motors ist auf einem bistabiles Drehstrom-Relais mit Phasenumkehrung verkabelt (nicht geliefert)  
 Bei umgekehrter Laufrichtung, umkehren sie die beiden Phasen des Motors

## Technischen Daten

### VT1500

### VT2400

#### Implantation

Werkstoffe	Gehäuse: Aluminium + Epoxybeschichtung / Deckel : PA6 UL 94 V-0 oder Aluminium + Epoxybeschichtung Steckbuchse (Stern) Verzinkter Stahlguss / Edelstahl Verschraubung	
Schutzart	IP68	
Verwendung	Innen- und Außenbereich (feuchtigkeitstolerant)	
Betriebstemperatur	-20°C bis +70°C	
Geographische Betriebshöhe	Höhe bis zu 2000m	
Luftfeuchtigkeit	maximale relative Luftfeuchtigkeit von 80 % bei Temperaturen bis 31°C und linear abnehmend bis 50 % relative Luftfeuchtigkeit bei 40°C	
Verschmutzungsgrad	für die vorgesehene Umgebung anwendbar (in den meisten Fällen VERSCHMUTZUNGSGRAD 2)	
Gewicht	54kg	

#### Mechanische Daten

Nenn Drehmoment	1200Nm	2000Nm
Maximales Moment	1500Nm	2400Nm
Stellzeit (90°)	113s	113s
Winkelbereich	90° (180°-270° auf Anfrage)	
Einschaltdauer	50%	
Schnittstelle ISO5211	Stern 36 (Tiefe 41mm) F12/F14/F16 (Tiefe F12 : 20mm / F14 : 25mm / F16 : 30mm)	
Handnotbetätigung	Handrad ohne Auskupplung	

#### Elektrische Daten

Spannungen <sup>1)</sup>	230 V AC (50/60 Hz) • 400 V Dreiphas (50 Hz)	
Nennstrom	400 V: 0,45 A (cos φ = 0,8) • 230 V: 1,3 A (cos φ = 0,8)	
Überspannungskategorie <sup>2)</sup>	kurzfristige Überspannungen bis zu dem Niveau der ÜBERSpannungskATEGORIE II	
Leistung	250W	
Drehmomentbegrenzer	mechanisch	
Anzahl der Rückmeldungskontakte	2 (4 auf Anfrage)	
Spannung der Endschalterkontakte	12 bis 250 V AC und 4 bis 24 V DC	
Strom der Endschalterkontakte	Min. 100 mA Max. 5 A (ohmsche Lasten), 0,5 A (Motor), 0,125 A (kapazitive Lasten)	
Heizwiderstände	10W	

<sup>1)</sup> Der Stellantrieb toleriert Spannungsschwankungen des Versorgungsnetzes bis zu ±10 % der Nennspannung.

<sup>2)</sup> Toleriert temporäre Überspannungen, die im Stromnetz auftreten.



• Français .....	2
• English .....	12
• Deutsch .....	22
• Español.....	32

## Index

<b>información general</b> .....	<b>33</b>
– Descripción	
– Transporte y almacenamiento	
– Mantenimiento	
– Garantía	
– Devolución de la mercancía	
– Consejos de seguridad	
<b>Vista explosionada</b> .....	<b>34</b>
<b>Dimensiones</b> .....	<b>35</b>
<b>Mando manual de socorro</b> .....	<b>35</b>
<b>Conexiones eléctricas</b> .....	<b>36</b>
– Advertencias	
– instrucciones del cableado	
– Esquemas eléctricos	
<b>Datos técnicos</b> .....	<b>40</b>



## DESCRIPCIÓN

VALPES actuadores eléctricos han sido concebidos para permitir el pilotaje de válvulas 1/4 de vuelta. Para otra aplicación, consultarnos. No podemos valorar responsabilidad en caso de otra utilización.

## TRANSPORTE Y ALMACENAMIENTO

- Al ser responsables los transportistas de averías y retrasos de entrega, los destinatarios deben emitir reservas, si llega el caso, antes de tomar entrega de las mercancías. Los envíos directos de fábrica están sometidos en las mismas condiciones.
- El transporte sobre sitio es efectuado en un embalaje rígido.
- Los productos deben ser almacenados en lugares limpios, secos y airados, preferentemente sobre paletas de manutención o sobre estanterías.

## MANTENIMIENTO

- El mantenimiento es asegurado por nuestra fábrica. Si el material no funciona, verificar que el cableado, sigue el esquema eléctrico y la alimentación del actuador eléctrico concernido.
- Para toda pregunta, entrar en contacto con servicio posventa.
- Para limpiar el exterior del actuador, utilizar un trapo, y del agua jabonosa: **NO UTILIZAR PRODUCTO DE LIMPIEZA CON DISOLVENTE O ALCOHOL.**

## GARANTÍA

- Nuestros productos se someten a pruebas y reglaje minuciosos.
- Estos productos son garantizados 3 años o 50000 maniobras contra todo vicio de fabricación y de materia, a partir de la fecha de entrega de nuestra fábrica (factor de servicio y clase del modelo, sigue la norma CEI34).
- La garantía cubre únicamente la sustitución o - a nuestra total discreción - la reparación gratuita de los componentes de los bienes suministrados que, a simple vista de nuestro personal encargado, presenten defectos de fabricación comprobados.
- Esta garantía no cubre los daños debidos al uso normal del producto o a desgaste por rozamiento y no incluye las reparaciones o modificaciones no autorizadas. En dichos casos no aceptáramos ninguna solicitud de indemnización por daños directos o indirectos (para los detalles completos, véase nuestro sitio web).
- La garantía no cubre las consecuencias de inmovilización y excluye todo pago de indemnidad. Los accesorios, consumibles (baterías...) y las adaptaciones no son cubiertos por esta garantía. En caso de que el cliente no habría realizado puntualmente los pagos estipulados a los vencimientos convencionales, nuestra garantía será suspendida hasta el pago de los vencimientos tardes y sin que esta suspensión pueda aumentar la duración de la garantía a la disposición.
- Todas nuestras condiciones de venta están disponibles en nuestro sitio web.

## DEVOLUCIÓN DE LA MERCANCÍA

- El comprador debe verificar al momento de la entrega la conformidad de la mercancía en relación a su definición.
- La aceptación por el comprador de la mercancía suelta al proveedor de toda responsabilidad; igual que si el comprador descubre una non conformidad posteriormente a la fecha de aceptación. En tal caso, los gastos de devolución para conformidad están a cargo del comprador que soportara también las consecuencias financieras del daño. Las devoluciones de las mercancías son aceptadas que si previamente las autorizamos: deben llegar sin cargo a nuestro domicilio y comportar solamente productos dentro sus embalajes de origen. Las mercancías devueltas son abonadas a cuenta del comprador, deducción hecha de 40% por devolución del material, calculado sobre el importe inicial de las mercancías devueltas.

## INSTRUCCIONES DE SEGURIDAD



(A leer antes de toda instalación del producto)

- Toda intervención debe ser efectuada por un electricista cualificado o una otra persona formada a las reglas de seguridad y otras directivas aplicables.
- Respetar obligatoriamente el orden de las consignas de conexión y de las puestas en marcha descritas en el manual al fin de garantizar el buen funcionamiento. Verificar las indicaciones puestas sobre la placa de identificación del actuador : deben corresponder a su red eléctrico de alimentación.

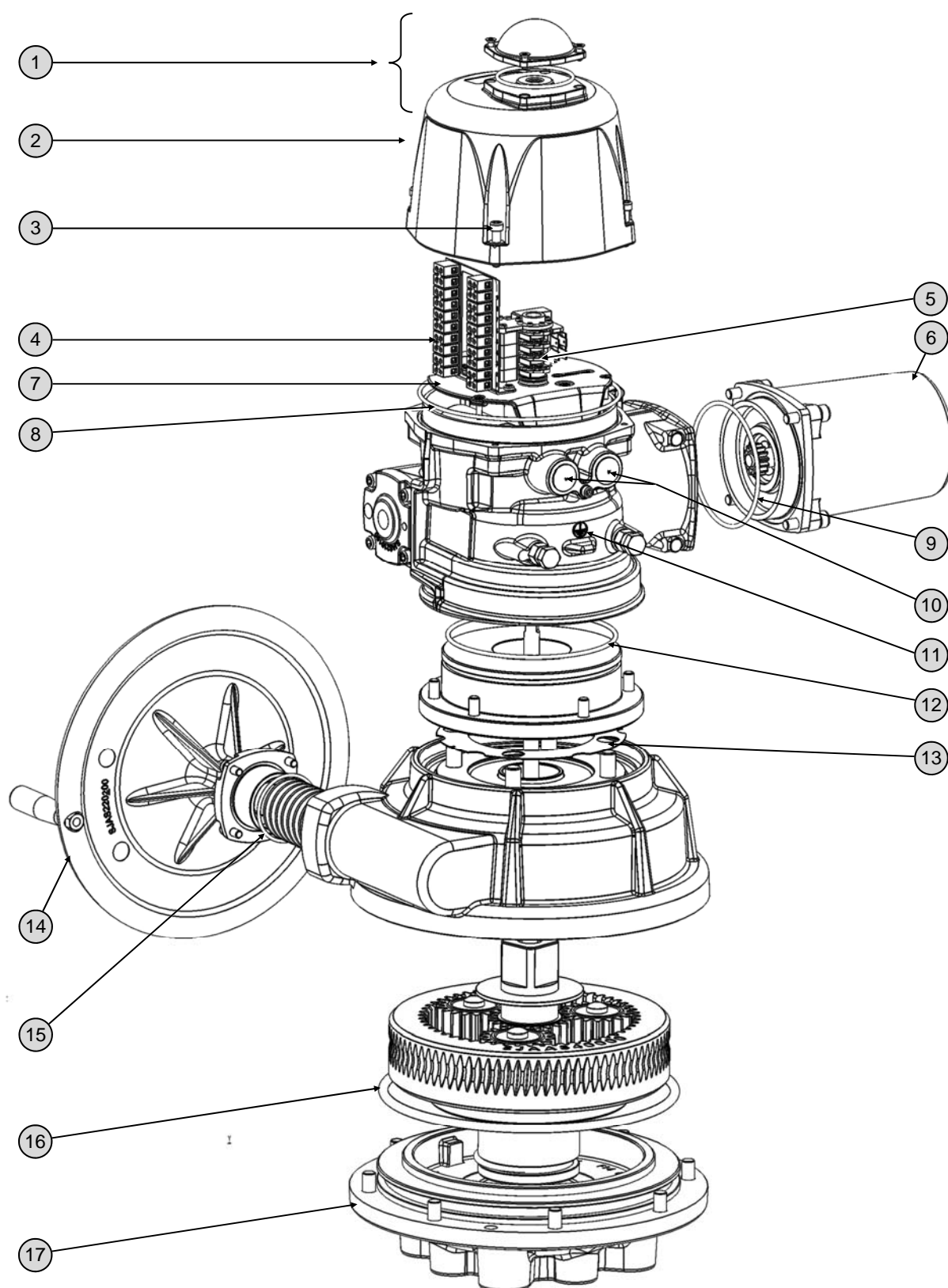
## INSTRUCCIONES DE MONTAJE



(A leer antes de toda instalación del producto)

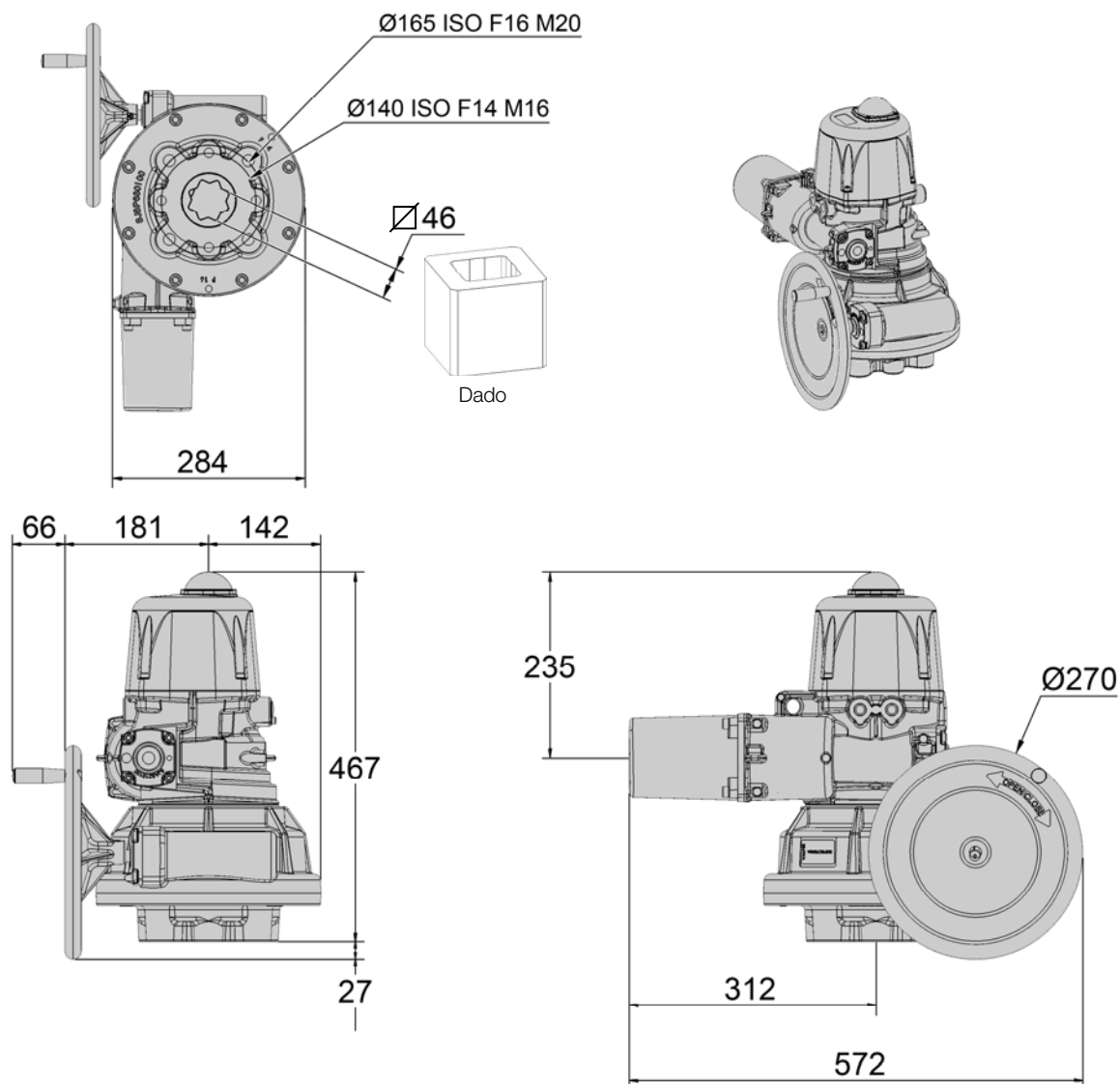
- No montar el actuador por menos de 30 cm de una fuente de perturbaciones electromagnéticas
- No montar el actuador "cabeza de bajo": Derrame Posible de grasa sobre la parte eléctrica
- Respetar las normas de seguridad durante el montaje, desmontaje y transporte de este aparato.

## Vista explosionada



Part	Designación	Part	Designación	Part	Designación
1	Indicador visual de posición	7	Placa de aluminio	13	Junta
2	Tapa	8	Junta tórica	14	Volante
3	Tornillos de acero inoxidable	9	Junta tórica	15	Junta tórica
4	Bornes de conexión	10	Agujeros roscados M20x1.5	16	Junta tórica
5	Levas	11	Tomillo de tierra	17	Placa de hierro colado
6	Motor	12	Junta tórica		

## Dimensiones



Estrella (mm)	Profundidad (mm)	Fijación ISO F	Diámetro (mm)	Roscado M	Profundidad (mm)	Número de tornillos
46	50	F12	125	M12	20	4
Longitud máxima de los tornillos (+ altura de la placa de montaje de la válvula)		F14	140	M16	25	4
F12	15mm					
F14	20mm					
F16	25mm					

## Mando manual

- El actuador es por defecto en posición cerrada y funciona en prioridad eléctrica. Asegurarse que la alimentación es cortada antes de manejarlo manualmente.. Ningún desembrague es necesario, basta con girar el volante (anejo p.34 señala 11): Dirección anti-horario para abrir.

## Montaje y desmontaje de la tapa y del indicador visual

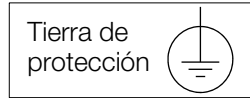
- Es necesario desmontar la tapa para el cableado y el reglaje del actuador.
- Montaje de la tapa (anejo p.34 rep.2): asegurarse que el junto (anejo p.34 rep.8) está bien en su emplazamiento, engrasar el plano del junto (grasa Molydal 3790 o equivalente), Poner la tapa y atornillar los 4 tornillos M6 (anejo p.34 rep.D, par : 6Nm).
- Montaje del indicador visual (anejo p.34 rep.1): poner el junto, el indicador y la tapa del indicador con las 4 tornillos M4.



Corta el suministro de energía antes de utilizar el mando manual

## Conexiones eléctricas

### Advertencias



- Utilizar al máximo uno relé por uno actuador.
- La conexión a una toma de tierra es obligatorio más allá de 42V según la norma vigente.
- El actuador esta siempre conectado, debe ser empalmado a un dispositivo de seccionamiento (interruptor, disyuntor), asegurando el corte de alimentación del aparato, situado convenientemente, fácilmente accesible y marcado como siendo el dispositivo de corte del aparato.
- La temperatura del Terminal de conexión puede alcanzar 90°C
- Para optimizar la seguridad de las instalaciones, el cableado de la señal de error (D1 & D2) es aconsejado.
- Para una utilización con cables largos, la corriente inducida generada por los cables no debe superar 1mA.
- El actuador esta protegido contra las sobretensiones temporales que pueden aparecer en la red eléctrica hasta  $\pm 10\%$  de la tensión nominal.
- Elección de los cables y de las entradas de los cables : La temperatura de servicio de los cables y de los prensaestopas debe ser más alta que 110°C.
- Es imperativo de conectar todos los actuadores a un armario de distribución. Los cables utilizados para la alimentación deben tener un diámetro convencional para la corriente máxima previsto por el aparato. El cable utilizado debe ser conforme al las normas CEI 60227 o CEI 60245.
- Para asegurar la estanqueidad IP68, los prensaestopas deben ser utilizados (cable de 7 á 12mm), En caso contrario, los prensaestopas debe ser sustituido por tapones ISO M20 IP68. Para mayores profundidades, los tres prensaestopas deben ser cableados. Apriete los prensaestopas girando 360° después del contacto entre el manguito de goma y la tuerca.
- Los finales de carrera deben ser conectados con cables rígidos. Si la tensión aplicada es superior a 42V, el usuario debe prever un fusible en la alimentación.
- Las tensiones aplicadas a cada contacto de la señal de posición deben ser idénticas. El aislamiento reforzado con respecto al control motor, autoriza de tensiones hasta 250V AC.
- Conexión a los contactos de retroalimentación :
  - de 4 a 24 V DC y de 12 a 250 V AC
  - corriente mínima 100 mA
  - corriente máxima 5 A (resistiva), 0,5 A (motor), 0,125 A (cargas capacitivas)

## Conexiones eléctricas : instrucciones

### CABLEADO DE LA ALIMENTACIÓN

- Quitar el indicador visual, destornillar los 4 tornillos y quitar la tapa.
- Verificar sobre el actuador que el voltaje indicado sobre la etiqueta corresponde al voltaje de la red.
- Conectar los cables sobre el conector siguiente el modo de pilotaje deseado. (ver esquema p.38/39).
- Para un buen funcionamiento de la resistencia anti-condensación, el actuador debe ser alimentado en permanencia.

### CABLEADO DE LA RECOPIA

Nuestros actuadores son equipados por defecto de 2 contactos de finales de carrera auxiliares secos normalmente abiertos o normalmente cerrados (Ver el esquema eléctrico DSBL0491 (230V) y DSBL0492&DSBL0493 (400V) al interior de la tapa). Por defecto, la leva blanca es utilizada para detectar la apertura (FC1) y la leva negra para detectar el cierre (FC2).

Los finales de carrera deben ser conectados con cables rígidos. Si la tensión aplicada es superiora a 42V, el usuario debe prever un fusible en la alimentación.

- Destornillar la prensa a estopa de derecho y pasar el cable.
- Quitar 25mm de tubo y desnudar cada cable de 8mm.
- Conectar los cables sobre el terminal según el esquema p.38/39.
- Reatornillar la prensa-estopa ATEX/IECEX y IP68 correctamente para garantizar una buena hermeticidad.

### REGLAJE DE LOS CONTACTOS DE FINALES DE CARRERA

El actuador es preajustado en fábrica. No tocar las 2 levas inferiores so pena de perturbar el funcionamiento del actuador incluso de dañarlo.

- Para ajustar la posición de los contactos auxiliares, hacer girar las 2 levas superiores utilizando la llave apropiada.
- Volver a montar la tapa y atornillar los 4 tornillos.

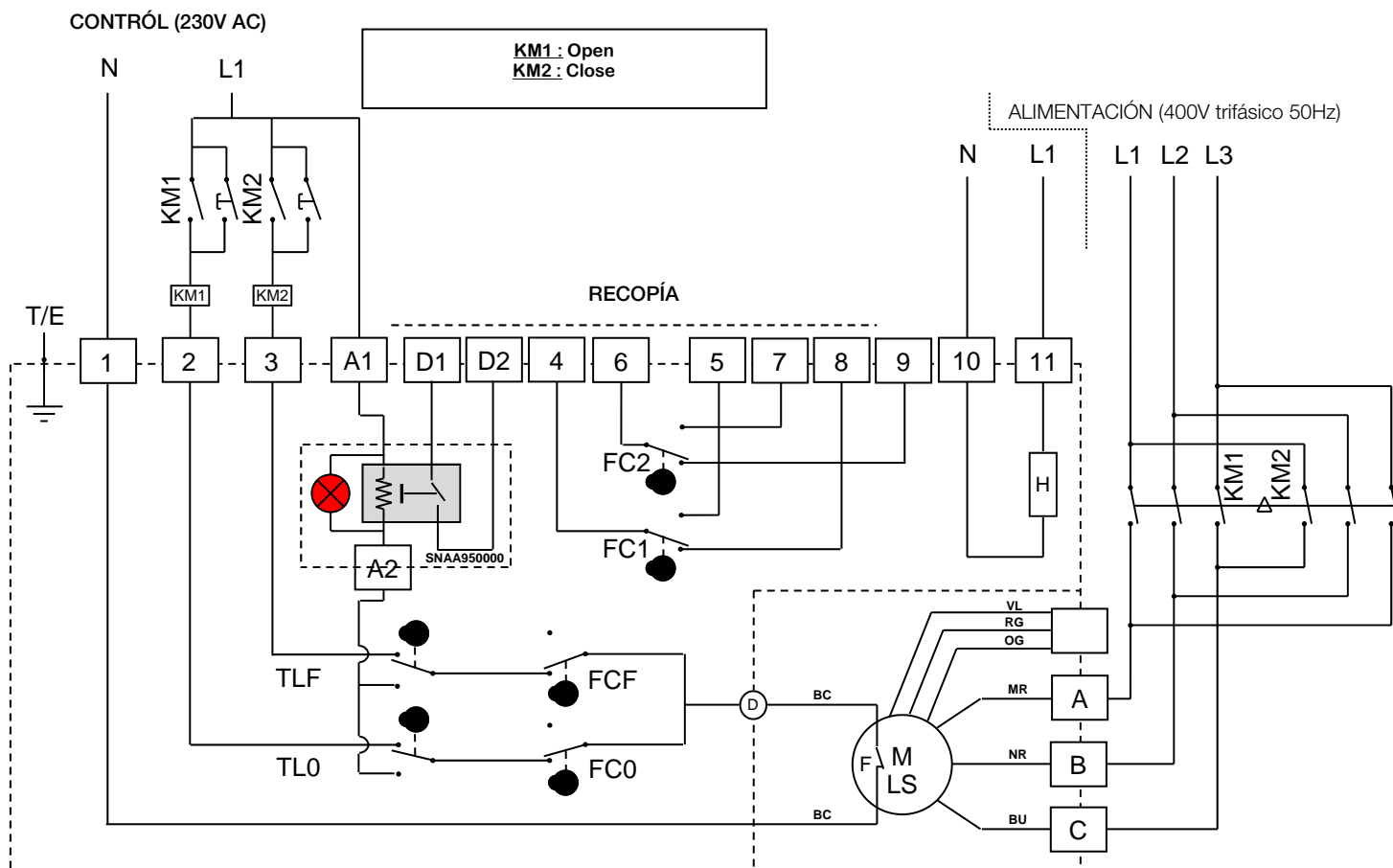


# Esquema eléctrico 400V trifásico



- La temperatura de los bornes de conexión puede alcanzar 90°C
- Los cableados eléctricos utilizados deben ser rígidos

Rep.	Designación	Rep.	Designación	Rep.	Designación
FCO	Final de carrera apertura	FCF	Final de carrera cierre	TLO	Contacto par : apertura
FC1	Final de carrera auxiliar 1	FC2	Final de carrera auxiliar 2	TLF	Contacto par : cierre
BC	Blanco	F	Contacto térmico del motor	H	Resistor anti-condensación
M	Motor	VL	Violeta	MR	Marrón
RG	Rojo	NR	Negro	BU	Azul
OG	anaranjado	D1/D2	Terminal retorno de defecto (230V AC max / 5 A)		



La alimentación del motor esta cableada sobre un relé biestable con inversión de fase (no entregado) En caso de funcionamiento en sentido contrario, tiene que invertir 2 de la fases del motor.

## Datos técnicos

### VT1500

### VT2400

#### Implantación

Materiales	Cárter : PA6 UL 94 V-0 + 25% FV y tapa: PA6 UL 94 V-0 Todas las piezas metálicas : acero inoxidable 304 o acero + tratamiento Zn	
Estanqueidad	IP68	
Utilización	Interior y exterior (lugares con humedad posibles)	
Temperatura de utilización	-20°C hasta +70°C	
Altitud de utilización	hasta 2000m	
Humedad relativa	humedad relativa máxima de 80% para temperaturas hasta 31°C, y decrecimiento lineal hasta 50% de humedad relativa a 40°C	
Grado de polución	Grado 2	
Peso	54kg	

#### Datos mecánicos

Par nominal	1200Nm	2000Nm
Par máximo	1500Nm	2400Nm
Duración de maniobra	113s	113s
Campo angular	90° (180°-270° bajo demanda)	
Ciclo de trabajo	50%	
Accionamiento (ISO5211)	Estrella 36 (profundidad 41mm) F12/F14/F16 (profundidad F12 : 20mm / F14 : 25mm / F16 : 30mm)	
Mando manual	Volante seguro sin desembrague	

#### Datos eléctricos

Tensiones <sup>1)</sup>	230 V AC (50/60 Hz) • 400 V (50 Hz) trifásico	
Intensidad nominal	400 V: 0,45 A (cos $\varphi$ = 0,8) • 230 V: 1,3 A (cos $\varphi$ = 0,8)	
Categoría de sobretensión <sup>2)</sup>	Sobretensión transitorias hasta los niveles de la categoría de sobretensión II	
Potencia	250W	
Limitador de par	Mecánico	
Número de contactos del señal de posición	2 (4 bajo demanda)	
Voltaje de los contactos finales de carrera	de 12 a 250 V AC y de 4 a 24 V DC	
Intensidad de los contactos finales de carrera	Mín. 100 mA Máx. 5 A (resistiva), 0,5 A (motor), 0,125 A (cargas capacitivas)	
Resistencia anticondensación	10W	

<sup>1)</sup> El actuador puede soportar fluctuaciones del red eléctrico hasta  $\pm 10\%$  de su voltaje nominal.

<sup>2)</sup> El actuador puede soportar sobretensiones temporales del red eléctrico.









