

**A • Platine EN ISO 5211**

Elle autorise toute adaptation et les encoches permettent le verrouillage du levier en position ouverte ou fermée.

**4 • Rondelle de friction**

Elle permet une étanchéité primaire. En PTFE chargé PEEK elle assure une meilleure durée de vie du presse-étoupe. Evite le contact métal/métal entre tige et corps.

**5 • Tige de manœuvre**

Non éjectable, elle est dimensionnée pour résister à des valeurs de couples élevées sans se déformer ni se casser.

**6 • Presse-étoupe**

Boîtier usiné et équipé de garnitures de type chevron. Le presse-étoupe est antistatique et agréé TA-Luft.

**7 • Rondelles Belleville**

Elles assurent le rattrapage d'usure des garnitures du presse-étoupe.

**8 • Sièges**

Une large variété de matériaux et un design unique permettent l'utilisation de la série PS4 dans des conditions extrêmes (-196° C à +280° C).

**9 • Boisseau**

Le perçage de l'empreinte de tige permet l'évacuation de toute surpression en position ouverte.

**14 • Joints de corps**

Encastés dans le corps, ils assurent l'étanchéité entre le corps et les embouts vers l'extérieur.

**18 • Freins d'écrous**

Les écrous du presse-étoupe et du levier sont bloqués en rotation interdisant tout desserrage dans le temps.

**A • EN ISO 5211 top flange**

Makes easier the adaptation of an actuator on the valve. This flange has notches to welcome a lockable handle.

**4 • Stem thrust seal**

Act as a primary sealing. Made of PTFE + PEEK, it ensures a longer lifetime and numerous cycles.

**5 • Antiblow-out stem**

The stem is designed to resist high operating torques without breaking nor twisting.

**6 • Gland-packing**

The gland box is machined and receive a V-ring packing. This assembly ensures an antistatic gland-packing, TA LUFT certified.

**7 • Spring washers**

The spring washers act as a spring to compensate the packing wear.

**8 • Seats**

A wide range of seat materials is available. The PS4 valve can be used in many process applications from -196° C to 280° C.

**9 • Ball**

A cavity relief is drilled in the stem groove in order to avoid any overpressure in "Open" position.

**14 • Encapsulated body seals**

In PTFE, they are giving a reliable sealing between the body and connections.

**18 • Safety nut lock**

These nut locks ensure to keep the packing nut and the handle nut in place during valve operations.

**ÉTANCHÉITÉ  
SEAL****Tests & essais****Directive DESP**

Conformément aux exigences de l'annexe I de la Directive 97/23/CE DESP, nos robinets subissent des contrôles tout au long de la fabrication. Un test hydrostatique final vérifie la tenue sous pression.

Nos essais sont réalisés suivant les normes ISO 5208 et NF EN 12266-2 conformes à la Directive DESP.

**Emanations fugitives**

Nos robinets sont testés suivant la réquisition " TA LUFT " point 3.1.8.4. du 27/02/1986

Les résultats montrent que les taux de fuites sont nettement inférieurs aux niveaux exigés par les normes EN ISO15848-2, notamment avec les réquisitions VDI 2440\_2000.

**Pression d'essai d'étanchéité Amont/Aval**

Le taux de fuite amont/aval, (fuite en ligne), correspond à l'étanchéité entre le boisseau et les sièges.

Il est contrôlé en vérifiant qu'aucune bulle ne s'échappe du volume d'air sous pression emprisonné dans la sphère en position fermée.

Tous nos robinets sont catégorie " A " selon EN 12266-1 : aucune bulle = aucune fuite

**Tests****PED directive**

According to Pressure European Directive (PED) 97/23/CE, all our ball valves are controlled during the production process. A final hydrostatic pressure test is achieved before dispatch or warehousing.

Our tests are conducted according ISO 5208 international standard.

**Fugitives Emissions**

Our valves are tested according TA LUFT 02/27/1986 (Pt 3.1.8.4) requisition.

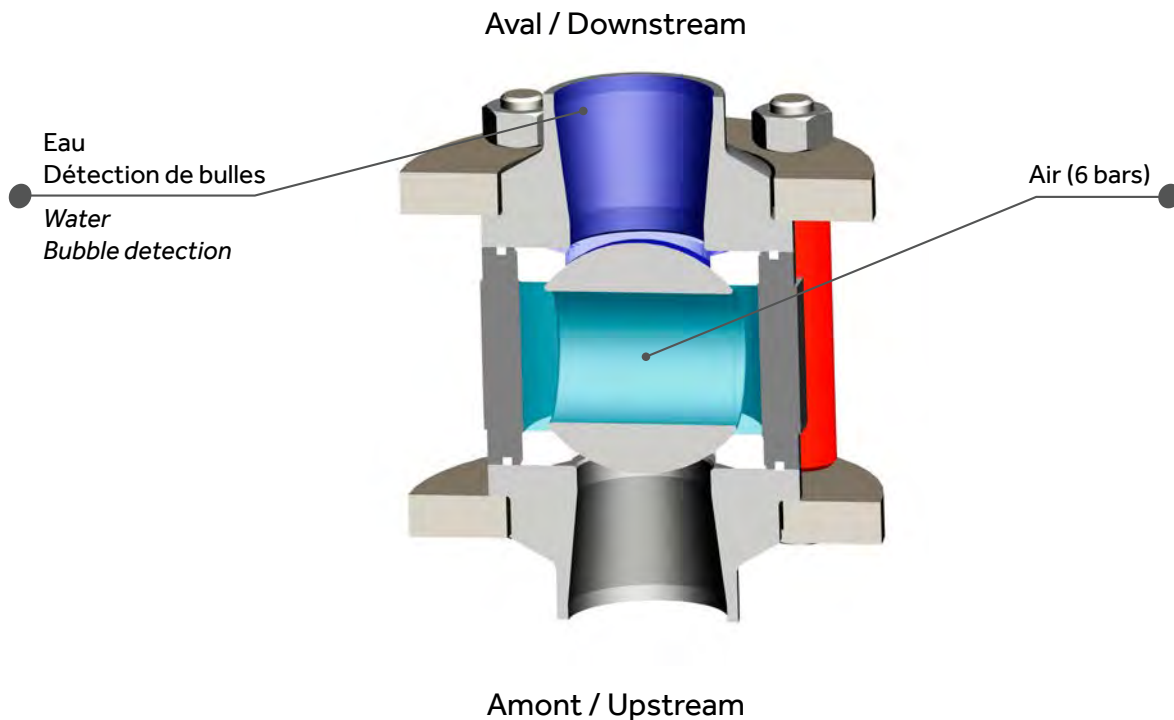
Measure show leakage rate much lower than the level requested EN ISO15848-2 by regulations such as VDI 2440\_2000.

**Test pressure of the ball sealing**

The upstream/downstream leakage rate, (in-line leakage), is the sealing between the ball and the seats.

We check that absolutely no bubble escape from air pressurized trapped in the volume inside closed ball.

All our valves are "A" Cat.: EN 12266-1  
no bubble = no leak

**Tenue au vide**

La conception et la fabrication de nos robinets 2-pièces et 3-pièces garantissent une tenue à un taux de vide d'au moins de  $10^{-3}$  mbar ( $0,75 \cdot 10^{-3}$  Torr).

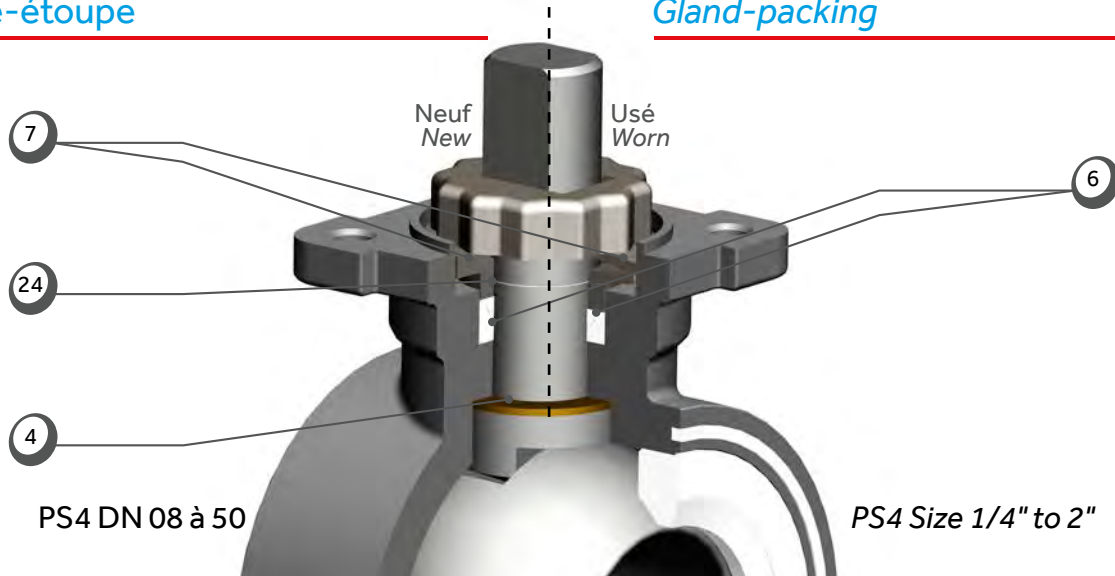
**Vacuum resistance**

Design and manufacturing of our 2-piece and 3-piece ball valve allow a vacuum capability of at least  $10^{-3}$  mbar ( $0,75 \cdot 10^{-3}$  Torr).

## SYSTÈME D'ÉTANCHÉITÉ SEALING DESIGN

### Presse-étoupe

### Gland-packing



Conception suivant NF EN 12516-1, DIN 3841, ANSI B16.34

Antistatique suivant ISO 7121, NF EN 1983

Garniture antistatique (6) chargée PTFE + carbone + graphite (DN < 50)

Ensemble bille / ressort (B) entre tige & corps et tige & boisseau (DN > 50)

Étanchéité primaire par rondelle de friction (4) en PTFE renforcé PEEK

Étanchéité secondaire par garniture de type "chevron" (6) permettant de maintenir l'étanchéité lorsque la pression vient du corps du robinet

Fouloir inox (24)

Rattrapage du jeu de la garniture par rondelles Belleville (7)

Support siège (20) sur DN > 50

Design according NF EN 12516-1, DIN 3841, ANSI B16.34

Antistatic gland packing according to ISO 7121, NF EN 1983

Gland packing (6) in PTFE+ carbon + graphite (DN < 2")

Ball / spring system (B) between stem & body and stem & ball (DN > 2")

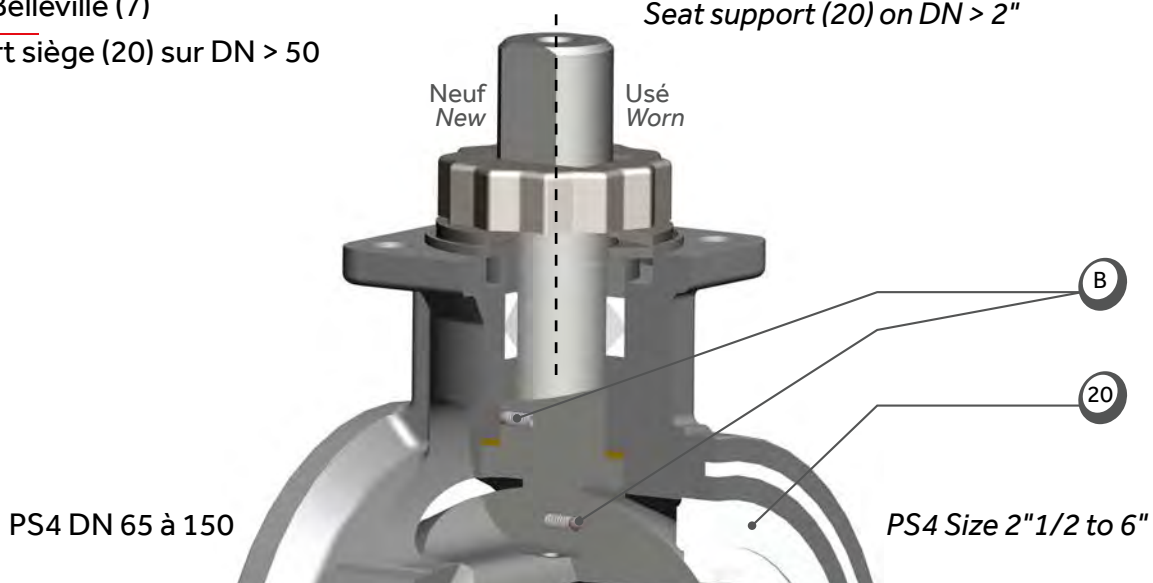
Primary sealing with thrust seal (4) in PEEK reinforced PTFE

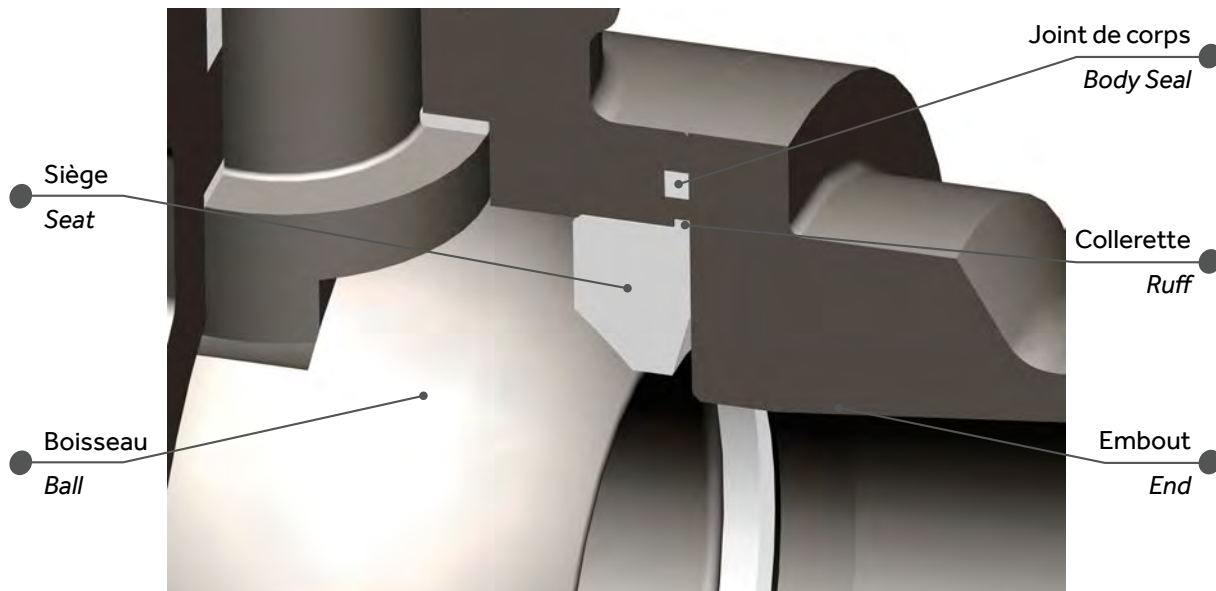
Secondary sealing with a "V-ring" packing (6) to allow sealing under pressure coming from the valve body

Gland in stainless steel (24)

Wear compensation by the mean of a pair of spring washers (7)

Seat support (20) on DN > 2"



**SYSTÈME D'ÉTANCHÉITÉ  
SEALING DESIGN****Sièges et joints de corps****Seats and body seals**

Joint de corps encastrés qui garantissent l'étanchéité intérieur / extérieur.

Des profils de sièges conçus pour une étanchéité amont / aval optimale.

Elasticité des sièges absorbant les contraintes de pression.

Portée progressive qui optimise les couples de manœuvre.

Collerette qui empêche l'extrusion des sièges quand la pression amont est supérieure à la pression aval.

*Built-in body seals to guarantee internal/external tightness.*

*Seats profiles designed for upstream/downstream sealing.*

*Seats elasticity to absorb pressure stress.*

*Progressive bearing to optimize operating torques.*

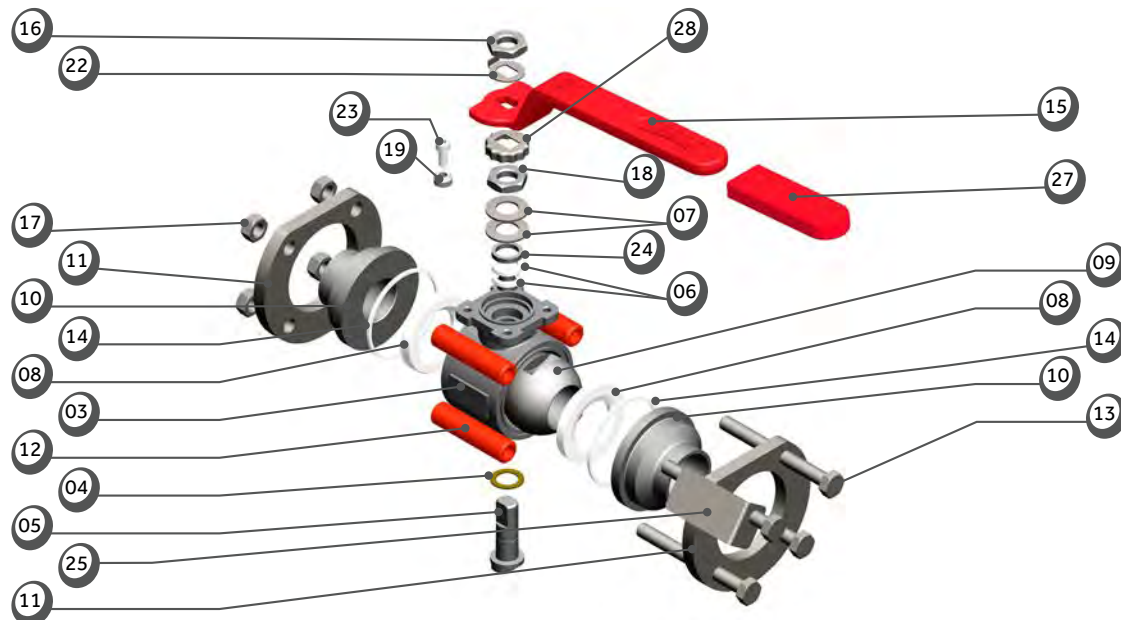
*Ruff to avoid the seat to be taken away when upstream pressure is higher than downstream pressure.*



## NOMENCLATURE COMPONENTS

DN 08 à 50

Size 1/4" to 2"



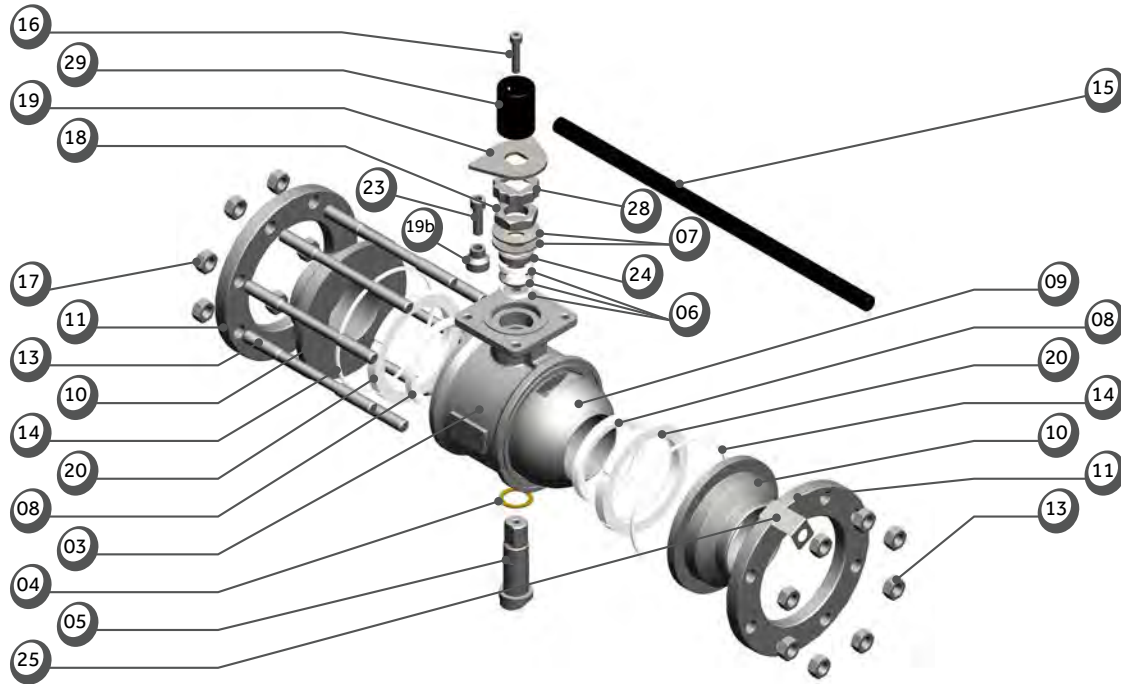
N°	Nb	Description	Matière (EN)		Item	Qty	Description	Material (ASTM)	
			Inox	Acier				S.steel	C.steel
03	1	Corps	1.4409	1.0619 Cataphorésé	03	1	Body	CF3M (316L)	A216 WCB cataphoresis treatment
04	1	Rondelle de friction	PTFE 20% PEEK	PTFE 20% PEEK	04	1	Stem thrust seal	20% PEEK PTFE	20% PEEK PTFE
05	1	Tige de manoeuvre	1.4404	1.4404	05	1	Stem	316L	316L
06	1	Garniture presse-étoupe	PTFE 33% C + 2% Gr	PTFE 33% C + 2% Gr	06	1	Gland packing	33%C+2%Gr PTFE	33%C+2%Gr PTFE
		Garniture presse-étoupe (SF)	Graphite	Graphite			Gland packing (FS)	Graphite	Graphite
07	2	Rondelles ressort		1.4310	07	2	Spring washers	301	301
08	2	Sièges	PTFE	PTFE 20% PEEK	08	2	Seats	PTFE	20% PEEK PTFE
09*	1	Tournant sphérique		1.4409	09*	1	Ball	CF3M (316L)	
10	2	Embouts libres (DN10 à 25)		1.1151 Cataphorésé	10	2	Loose ends (DN10 to 25)		1020 cataphoresis treatment
		Embouts libres (DN32 à 50)	1.4404	1.0460 Cataphorésé			Loose ends (DN32 to 50)	316L	A105 cataphoresis treatment
		Embouts fixes		1.1151 Cataphorésé			Fixed ends		1020 cataphoresis treatment
		Embouts à bride					Flanged ends		
11	2	Brides tournantes	1.4307	1.0144 Cataphorésé	11	2	Body flange	304L	A 501 cataphoresis treatment
12	4	Entretoises	PTFE rouge	PTFE rouge	12	4	Distance piece	Red PTFE	Red PTFE
13	4	Vis DN10 à 40	1.4301	Classe 8.8	13	4	Screw Size 1/4" to 1 1/2	304	Class 8.8
		Tirants DN50	1.4301	1.4301			Stud Size 2"	304	304
14	2	Joints de corps	PTFE	PTFE	14	2	Body seal	PTFE	PTFE
		Joints de corps (option : SF)	14404 + Graphite	14404 + Graphite			Body seal (option: FS)	316L + Graphite	316L + Graphite
15	1	Levier standard	1.1181	1.1181	15	1	Handle standard	1035	1035
		Levier option	Voir paragraphe OPTIONS DE MANOEUVRE				Handle option	See OPTIONS FOR OPERATION	
16	1	Ecrou de levier	1.4404	1.4404	16	1	Lever nut	316L	316L
16b	1	Vis Th de levier DN10	1.4301	1.4301	16b	1	Lever screw DN 10	304	304
		Écrous de serrage							
17	4	DN10 à DN40	1.4301	Classe 10.8	17	4	Size 1/4" to 1 1/2	304	Class 10.8
	8	DN50	1.4301	1.4301		8	Size 2"	304	304
18	1	Écrou de fouloir	1.4404	1.4404	18	1	Nut gland	316L	316L
19	1	Bague réhaussée de butée	1.4307	1.4307	19	1	Stop ring	304L	304L
22	1	Frein d'écrou de levier	1.4307	1.4307	22	1	Nut stop	304L	304L
23	1	Vis Chc de butée	1.4301	1.4301	23	1	Screw stop	304	304
24	1	Fouloir	1.4404	1.4404	24	1	Gland	316L	316L
25	1	Étiquette identification (option)	1.4307	1.4307	25	1	Identification label (option)	304L	304L
27	1	Manchon de couleur (option)	PVC	PVC	27	1	Color plastic cover (option)	PVC	PVC
28	1	Frein d'écrou de P.E	1.4307	1.4307	28	1	Stop nut gland	304L	304L

\* Sphère perçée en standard  
\* Drilled ball as standard

### NOMENCLATURE COMPONENTS

DN 65 à 150

Size 2"1/2 to 6"



N°	Nb	Description	Matière (EN)	
			Inox	Acier
03	1	Corps	1.4409	1.0619 Cataphorésé
04	1	Rondelle de friction	PTFE 20 % PEEK	PTFE 20 % PEEK
05	1	Tige de manœuvre	1.4404	1.4404
06	1	Garniture de presse-étoupe	PTFE	PTFE
		Garniture presse-étoupe (SF)	Graphite	Graphite
07	2	Rondelles ressort	1.4310	1.4310
08	2	Sièges	PTFE	PTFE
09	1	Tournant sphérique	1.4409	1.4409
10	2	Embouts libres (DN65 à 100)	1.4404	1.0460 Cataphorésé
		Embouts libres (DN125 à 150)	1.4404	1.1151 Cataphorésé
		Embouts à bride	1.4404	1.1151 Cataphorésé
11	2	Brides tournantes	1.4307	1.0037 Cataphorésé
Tirants				
13	12	DN65	1.4307	1.0060
		DN80 à DN125		
		DN150		
14	2	Joints de corps	PTFE	PTFE
		Joints de corps (option : SF)	14404 + Graphite	14404 + Graphite
15	1	Levier standard	1.0037 Cataphorésé	
		Levier option	Voir paragraphe OPTIONS DE MANŒUVRE	
16	1	Vis de levier	1.4301	1.4301
Écrous de serrage				
17	6	DN65	1.4307	Classe 8.8
		DN80 à DN125		
		DN150		
18	1	Écrou de fouloir	1.4404	1.4404
19	1	Plaque d'arrêt	1.4307	1.4307
19b	1	Bague de butée	1.4307	1.4307
20	2	Support de siège	PTFE 25% verre ou 1.4404 (option)	
23	1	Vis Chc de butée	1.4301	1.4301
24	1	Fouloir	1.4404	1.4404
25	1	Étiquette identification (option)	1.4307	1.4307
28	1	Frein d'écrou de P.E	1.4307	1.4307
29	1	Noix de manœuvre standard	1.0037 Cataphorésé	1.0037 Cataphorésé
		Noix de manœuvre option	1.4305	1.4305

\* Sphère percée en standard  
\* Drilled ball as standard

Item	Qty	Description	Material (ASTM)	
			S.steel	C.steel
03	1	Body	CF3M (316L)	A216WCB cataphoresis treatment
04	1	Stem thrust seal	20%PEEK PTFE	20%PEEK PTFE
05	1	Stem	316L	316L
06	1	Gland packing	PTFE	PTFE
		Gland packing (FS)	Graphite	Graphite
07	2	Spring washers	301	301
08	2	Seats	PTFE	PTFE
09	1	Ball	CF3M (316L)	CF3M (316L)
10	2	Loose ends (DN65 to 100)	316L	A105 cataphoresis treatment
		Loose ends (DN125 to 150)	316L	1020 cataphoresis treatment
		Flanged ends	316L	1020 cataphoresis treatment
11	2	Body flanges	304L	A283 Gr C cataphoresis treatment
Stud				
13	12	Size 2"1/2	304L	A572
		Size 3" to 5"		
		Size 6"		
14	2	Body seal	PTFE	PTFE
		Body seal (option: FS)	316L + Graphite	316L + Graphite
15	1	Handle standard	A283 Gr C cataphoresis treatment	
		Handle option	See OPTIONS FOR OPERATION	
16	1	Handle screw	304	304
Nut screw				
17	6	Size 2"1/2	304L	Class 8.8
		Size 3" to 5"		
		Size 6"		
18	1	Nut gland	316L	316L
19	1	Stop plate	304L	304L
19b	1	Locking plug	304L	304L
20	2	Seat holder	25% glassfilled PTFE or 316L (option)	
23	1	Stop screw	304	304
24	1	Gland	316L	316L
25	1	Identification label (option)	304L	304L
28	1	Stop nut gland	304L	304L
29	1	Handle adaptor standard	A283 Gr C cataphoresis treatment	
		Handle adaptor option	303	303

## TYPES DE JOINTS SEATS & SEALS MATERIAL

### Caractéristiques

**PS4 / PN4** : Sièges TFM 1600.  
Plage de température -50 °C / +190 °C  
**PZ4** : Sièges PTFE +20% PEEK.  
Plage de température 0 °C / +280 °C  
**PP4** : Sièges PEEK.  
Plage de température 0 °C / +280 °C

Versions acier au carbone, 316L, 904L (UB6), 304L, Alloy 22.

Version standard :

Perçage boule dans la rainure pour décompression du corps en position ouverte.

Option :

Perçage boule coté amont pour décompression en position fermée.

Agréments :

DESP 97/23/CE

TA-Luft (Conformité aux émanations fugitives)

AD2000 Merkblatt

Matériau des sièges agréé FDA

Options :

ATEX 94/9/CE

Marquage  $\pi$  suivant la directive 2010/35/UE TPED :

certification ADR § 1.8.7.6

### Technical data

**PS4 / PN4**: TFM 1600 seats.  
Temperature range: -50°C / +190°C  
**PZ4**: 20% PEEK filled PTFE seats.  
Temperature range: 0°C / +280°C  
**PP4**: PEEK seats.  
Temperature range: 0°C / +280°C

Carbon steel, 316L, 904L, 304L, Alloy 22 version.

Standard version:

Ball drilling in the stem groove for cavity relief in the open position.

Option:

Upstream vent hole for cavity relief in the closed position.

Approvals:

PED 97/23/CE

TA-Luft (fugitive emissions)

AD2000 Merkblatt

Seat material FDA approved

Options:

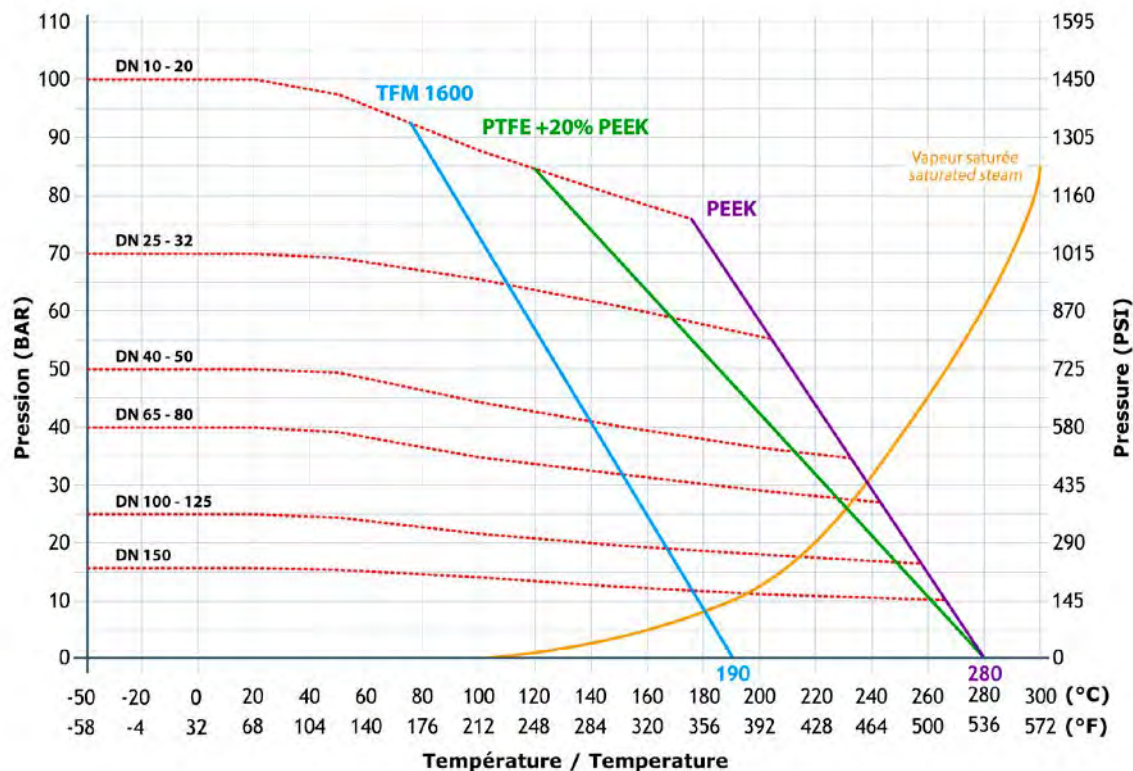
ATEX 94/9/CE

$\pi$  marking according to 2010/35/UE TPED :

certification ADR §1.8.7.6

### Courbes Pression/Température

### Pressure/Temperature diagrams



----- tenue mécanique du corps  
===== tenue mécanique des sièges

-10 °C = limite d'utilisation des robinets en acier carbone standard (1.0619 / A216 WCB)

-46 °C = limite d'utilisation des robinets en acier carbone basse température (1.0566 / A352-LC2-1)

Toutes les valeurs sont données pour passage intégral.

----- mechanical strength of body  
===== mechanical strength of seats

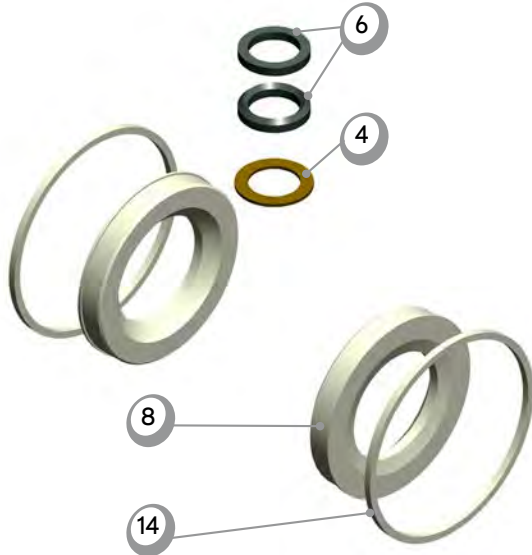
-10°C = limit the use of standard carbon steel valves (1.0619 / A216 WCB)

-46°C = limit the use of low temperature carbon steel valves (1.0566 / A352-LC2-1)

All values are given for full bore size.

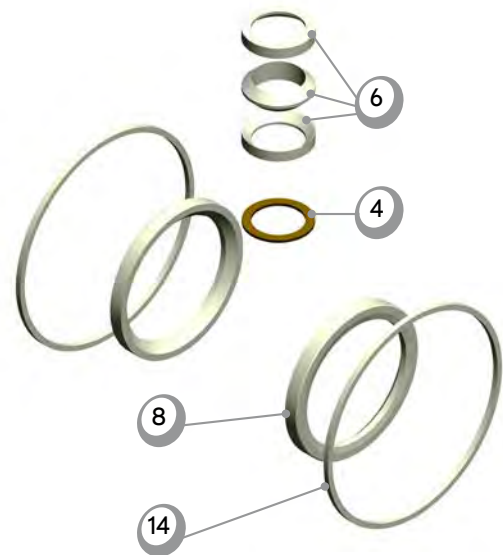
**TYPES DE JOINTS**  
**SEATS & SEALS MATERIAL**

DN 10 à 50 | Size 1/4" to 2"



- 8 • 2 sièges
- 14 • 2 joints de corps
- 6 • 1 garniture de presse-étoupe : DN 10 à 50 = 2 parties  
DN 65 à 200 = 3 parties
- 4 • 1 rondelle de friction

DN 65 à 200 | Size 2 1/2 to 8"



- 8 • 2 seats
- 14 • 2 body seats
- 6 • 1 gland-packaging: size 3/8" to 2" = 2 parts  
size 2 1/2 to 8" = 3 parts
- 4 • 1 stem thrust seat

Rep - Robinet Item - Valve type	04	06	08	14
<b>PS4 DN 10 à DN 50 / PS4 DN 1/4" to DN 2"</b>				
PH4	PE HD	PE HD	PE HD	PE HD
PJ4	PTFE 20% PEEK 20%PEEK PTFE	Fluorosilicone	TFM 1600	Fluorosilicone
PN4	PTFE 20% PEEK 20%PEEK PTFE	PTFE 33% C + 2% Gr 33%C+2%Gr PTFE	TFM 1600	PTFE
PP4	PEEK	PTFE 33% C + 2% Gr 33%C+2%Gr PTFE	PEEK	PTFE
PS4	PTFE 20% PEEK 20%PEEK PTFE	PTFE 33% C + 2% Gr 33%C+2%Gr PTFE	TFM 1600	PTFE
PY4	PTFE 20% PEEK 20%PEEK PTFE	PTFE 33% C + 2% Gr 33%C+2%Gr PTFE	PTFE+Carbone PTFE+Carbon	PTFE
PZ4	PTFE 20% PEEK 20%PEEK PTFE	PTFE 33% C + 2% Gr 33%C+2%Gr PTFE	PTFE 20% PEEK 20%PEEK PTFE	PTFE
<b>PS4 DN 65 à DN 200 / PS4 DN 2 1/2 to DN 8"</b>				
PH4	PE HD	PE HD	PE HD	PE HD
PJ4	PTFE 20% PEEK 20%PEEK PTFE	Fluorosilicone	TFM 1600	Fluorosilicone
PN4	PTFE 20% PEEK 20%PEEK PTFE	PTFE	TFM 1600	PTFE
PP4	PEEK	PTFE	PEEK	PTFE
PS4	PTFE 20% PEEK 20%PEEK PTFE	PTFE	TFM 1600	PTFE
PY4	PTFE 20% PEEK 20%PEEK PTFE	PTFE	PTFE+Carbone PTFE+Carbon	PTFE
PZ4	PTFE 20% PEEK 20%PEEK PTFE	PTFE	PTFE 20% PEEK 20%PEEK PTFE	PTFE



## VALEURS KV - CODIFICATION VALUES KV - CODIFICATION

### VALEURS KV | KV VALUES

Passage intégral / Full bore

DN	Size	ΔP= 1 bar Kv (m <sup>3</sup> /h)	ΔP=0.001 bar débit / flow (m <sup>3</sup> /h)
8	1/4"	6	0.19
12	3/8"	8	0.25
15	1/2"	13	0.40
20	3/4"	26	0.81
25	1"	46	1.47
32	1"1/4	82	2.59
40	1"1/2	120	3.81
50	2"	223	7.07
65	2"1/2	423	13.37
80	3"	617	19.52
100	4"	1154	36.49
125	5"	1883	59.56
150	6"	2844	89.95

Passage Standard / Reduced bore

DN	Size	ΔP= 1 bar Kv (m <sup>3</sup> /h)	ΔP=0.001 bar débit / flow (m <sup>3</sup> /h)
15	1/2"	8	0.25
20	3/4"	13	0.40
25	1"	26	0.81
32	1"1/4	46	1.47
40	1"1/2	82	2.59
50	2"	120	3.81
65	2"1/2	223	7.07
80	3"	397	12.56
100	4"	560	17.71
125	5"	942	29.80
150	6"	1433	45.32
200	8"	2011	63.60

Coefficient de débit : Kv

$Kv = Q \cdot \sqrt{d/\Delta P}$  exprimé en m<sup>3</sup>/h

ΔP = perte de charge en bar

Q = débit volumique exprimé en m<sup>3</sup>/h

d = densité du fluide

$\Delta P = d(Q/Kv)^2$

$Q = Kv \cdot \sqrt{\Delta P/d}$

Flow coefficient: Kv

$Kv = Q \cdot \sqrt{d/\Delta P}$  in m<sup>3</sup>/h

ΔP = pressure drop in bar

Q = flow in volum in m<sup>3</sup>/h

d = density

$\Delta P = d(Q/Kv)^2$

$Q = Kv \cdot \sqrt{\Delta P/d}$

### CODIFICATION | CODIFICATION

Type de sièges Seats		Type d'embout Body flange		Raccordement Connection		Passage Bore		Matière Material	
PS4	TFM 1600	L	Libre Loose ends	BW	A souder en bout Butt Welding	V	Standard Reduced bore	A	Acier Carbon steel
PZ4	PTFE 20% PEEK 20% PEEK PTFE	T	Voie affleurante Flush mounted	CL	Clamp Clamp ends	N	Nominal Full bore	I	Inox / Stainless steel 316L
PP4	PEEK			DB	Double Bague Compression fittings	T	Passage direct True Bore	F	Taux de Ferrite < 1 % Low Ferrite < 1 %
PN4	TFM 1600			FB	3/8" NPSM	S	Inversé Inverted	U	Uranus B6 904L
PY4	Cryogénique Cryo special			FC	Fond de Cuve Tank bottom			H	Alloy C22
PJ4	TFM 1600			SW	A souder emboîté Socket Welding			J	Inox / Stainless steel 304L
PH4	PE Hostalen Gür UHMWPE			TB	Tarauté Briggs NPT threaded			D	Super Duplex 1.4410
				TG	Tarauté Gaz BSP threaded			C	Duplex 1.4462
				O4	Soudure Orbitale Orbital welding				

Sur demande

- mixage des embouts possible
- autres matériaux
- embouts spécifiques

Upon request

- Mix of connections
- others materials
- specific ends

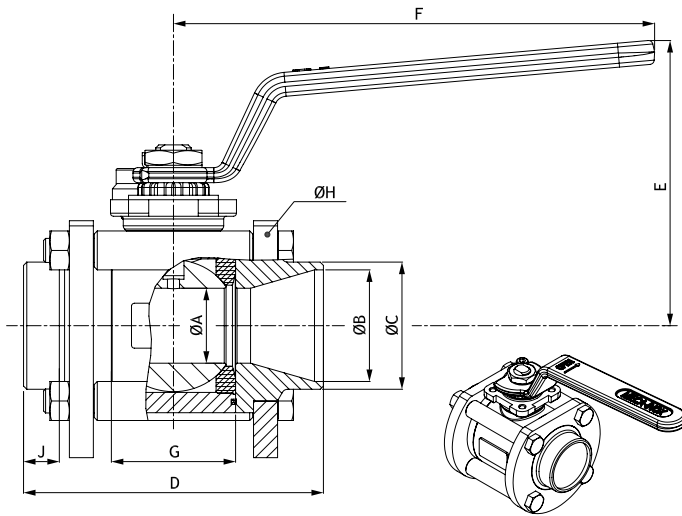
**RACCORDEMENTS**  
**TYPE OF CONNECTIONS**

**A souder en bout**

DN 15 à 65  
Passage Standard  
Tube ISO

**Butt Weld**

Size 1/2" to 2"1/2  
Reduced bore  
ISO pipe

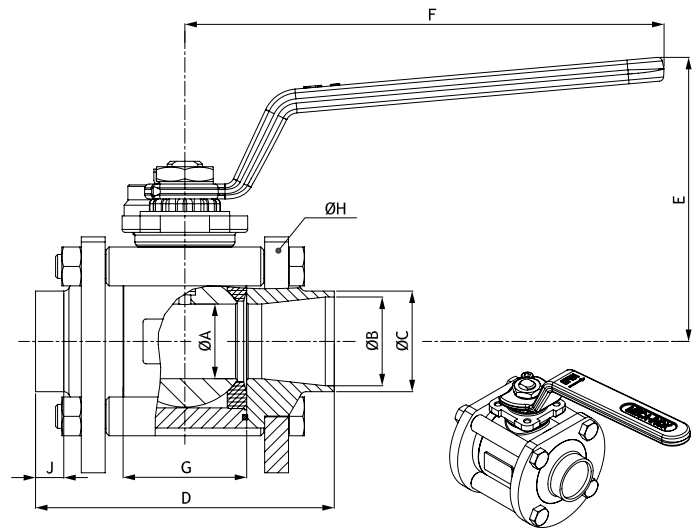


**A souder en bout**

DN 08 à 50  
Passage intégral  
Tube ISO

**Butt Weld**

Size 1/4" to 2"  
Full bore  
ISO pipe



DN Size	PN	Ø A	Ø B		Ø C	D	E	F	G	Ø H	J	ISO 5211	Poids (Kg) Weight (Kg)	
			Inox S.Steel	Acier C.Steel										
<b>V • Passage Standard / Reduced bore</b>														
15	1/2"	100	11.1	17.3	15.5	21.3	65	70	120	20.4	56	8.5	F03	0.650
20	3/4"	100	14	22.9	20.5	26.9	70	73	120	24.4	63	8.8	F03	0.800
25	1"	100	19	29.7	27.3	33.7	85	91	160	31.6	80	91	F04	1.610
32	1"1/4	70	25	37.2	34.4	42.4	100	95	160	41.4	88	11.9	F04	2.100
40	1"1/2	70	32	43.1	40.3	48.3	110	111	190	48.2	104	10.9	F05	3.120
50	2"	50	38	54.5	52.3	60.3	125	116	190	56.2	117	14.1	F05	4.300
65	2"1/2	50	50	70.3	66.1	76.1	150	137	230	71	148	13.2	F07	8.590
<b>N • Passage intégral / Full bore</b>														
08	1/4"	100	11.1	9.5	8.9	13.5	65	70	120	20.4	56	6.4	F03	0.640
12	3/8"	100	11.1	13.2	12.6	17.2	65	70	120	20.4	56	7.3	F03	0.640
15	1/2"	100	14	17.3	15.5	21.3	70	73	120	24.4	63	7.3	F03	0.800
20	3/4"	100	19	22.9	20.5	26.9	85	91	160	31.6	80	7.2	F04	1.610
25	1"	70	25	29.7	27.3	33.7	100	95	160	41.4	88	9.4	F04	2.080
32	1"1/4	70	32	37.2	34.4	42.4	110	111	190	48.2	104	9.2	F05	3.310
40	1"1/2	50	38	43.1	40.3	48.3	125	116	190	56.2	117	10.7	F05	4.270
50	2"	50	50	54.5	52.3	60.3	150	137	230	71	148	8.6	F07	8.690

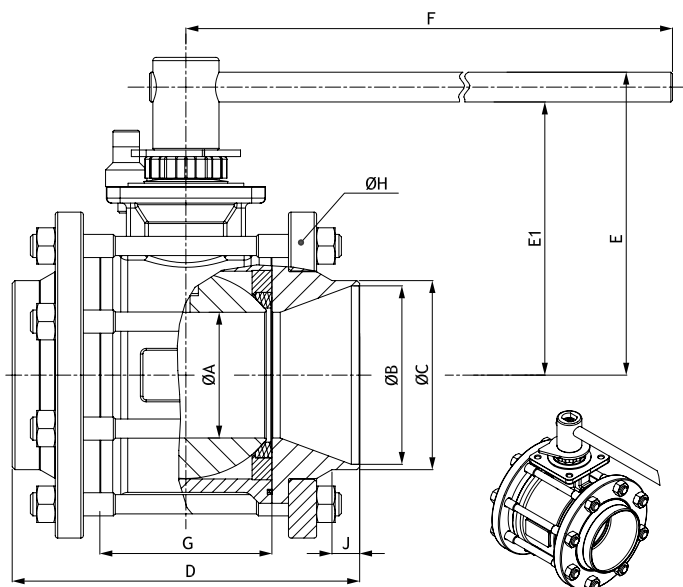
## RACCORDEMENTS TYPE OF CONNECTIONS

### A souder en bout

DN 80 à 200  
Passage Standard  
Tube ISO

### Butt Weld

Size 3" to 8"  
Reduced bore  
ISO pipe

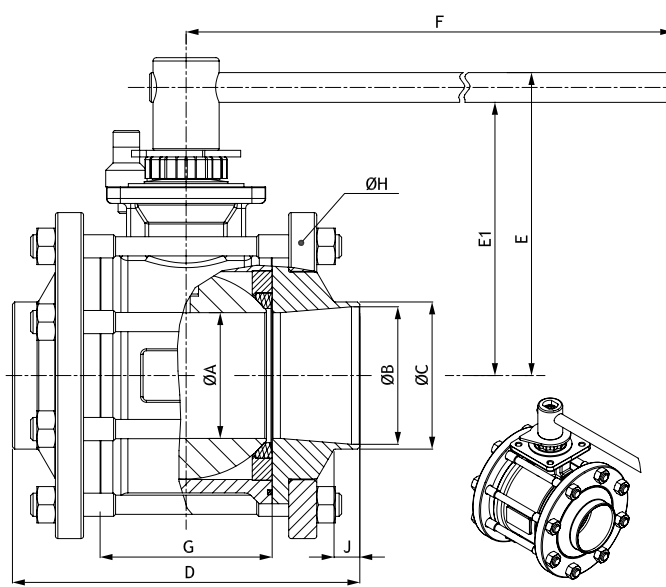


### A souder en bout

DN 65 à 150  
Passage intégral  
Tube ISO

### Butt Weld

Size 2"1/2 to 6"  
Full bore  
ISO pipe



DN Size	PN	Ø A	Ø B		Ø C	D	E	E1	F	G	Ø H	J	ISO 5211	Poids (Kg) Weight (Kg)	
			Inox S.Steel	Acier C.Steel											
<b>V • Passage Standard / Reduced bore</b>															
80	3"	40	64	83.1	78.9	88.9	180	171	153	370	84	174	12.8	F07	14.840
100	4"	40	76	107.9	101.7	114.3	210	182	165	440	104	197	16.4	F10	22.310
125	5"	25	100	133.7	131.7	139.7	230	204	184	505	130	236	12.9	F10	33.980
150	6"	25	125	162.3	159.3	168.3	260	248	221	710	157	288	11.6	F12	57.940
200	8"	16	150	211.5	207.9	219	290	270	243	710	185	324	12.1	F12	78.900
<b>N • Passage intégral / Full bore</b>															
65	2"1/2	40	64	70.3	66.3	76.1	180	171	153	370	84	174	14.4	F07	14.800
80	3"	40	76	83.1	78.9	88.9	210	182	165	440	104	197	14.9	F10	22.510
100	4"	25	100	107.9	101.7	114.3	230	204	184	505	130	236	12.7	F10	34.360
125	5"	25	125	133.7	131.7	139.7	260	248	221	710	157	288	12.6	F12	58.430
150	6"	16	150	162.3	159.3	168.3	290	270	243	710	185	324	10.9	F12	80.860

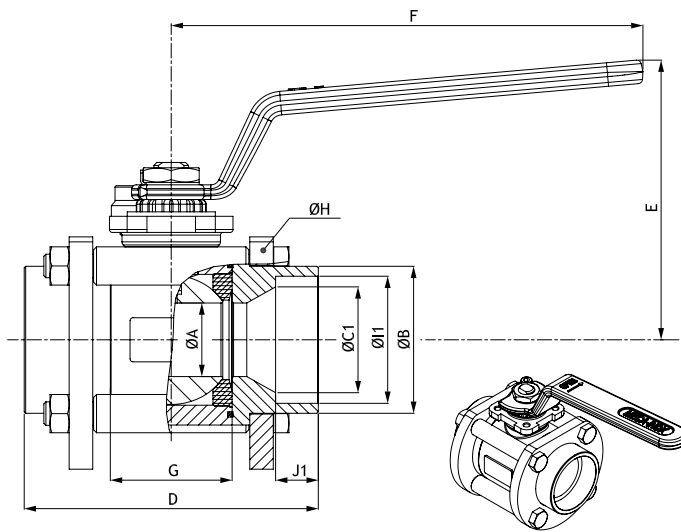
**RACCORDEMENTS**  
**TYPE OF CONNECTIONS**

**A souder emboîté**

DN 15 à 65  
Passage Standard

**Socket Weld**

Size 1/2" to 2"1/2  
Reduced bore

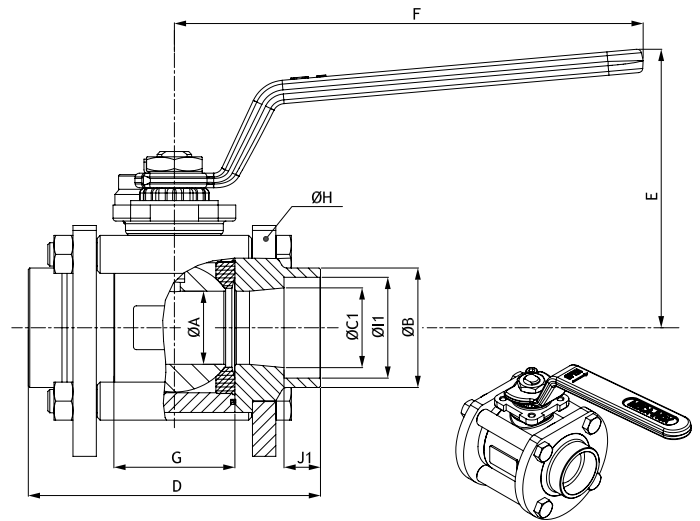


**A souder emboîté**

DN 08 à 50  
Passage intégral

**Socket Weld**

Size 1/4" to 2"  
Full bore



DN Size	PN	Ø A	Ø B	Ø C1	D	E	F	G	Ø H	Ø I1	J1	ISO 5211	Poids (Kg) Weight (Kg)	
<b>V • Passage Standard / Reduced bore</b>														
15	1/2"	100	11.1	27.0	16.1	65	70	120	20.4	56	21.9	10.5	F03	0.650
20	3/4"	100	14	33.0	21.7	70	73	120	24.4	63	27.3	13.5	F03	0.810
25	1"	100	19	42.0	27.3	85	91	160	31.6	80	34.0	13.5	F04	1.610
32	1"1/4	70	25	50.0	36.0	100	95	160	41.4	88	42.8	14.5	F04	2.080
40	1"1/2	70	32	56.0	41.9	110	111	190	48.2	104	48.9	16.0	F05	3.270
50	2"	50	38	69.0	53.1	125	116	190	56.2	117	61.3	17.5	F05	4.220
65	2"1/2	50	50	85.0	68.9	150	137	230	71	148	77.1	19.0	F07	8.380
<b>N • Passage intégral / Full bore</b>														
08	1/4"	100	11.1	19.6	11.1	65	70	120	20.4	56	14.3	10.5	F03	0.650
12	3/8"	100	11.1	24.0	12.6	65	70	120	20.4	56	17.8	10.5	F03	0.650
15	1/2"	100	14	29.0	16.1	70	73	120	24.4	63	21.9	10.5	F03	0.810
20	3/4"	100	19	34.3	21.7	85	91	160	31.6	80	27.3	13.5	F04	1.610
25	1"	70	25	41.0	27.3	100	95	160	41.4	88	34.0	13.5	F04	2.110
32	1"1/4	70	32	49.8	36.0	110	111	190	48.2	104	42.8	14.5	F05	3.320
40	1"1/2	50	38	55.9	41.9	125	116	190	56.2	117	48.9	16.0	F05	4.270
50	2"	50	50	69.2	53.1	150	137	230	71	148	61.3	17.5	F07	8.640



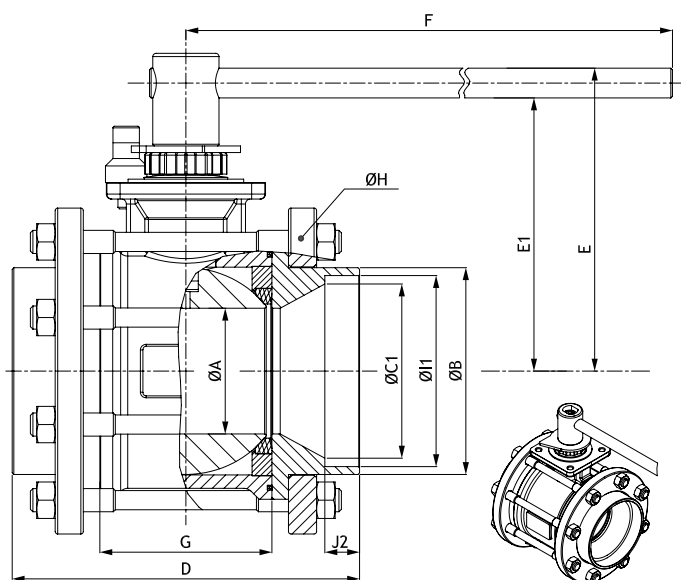
## RACCORDEMENTS TYPE OF CONNECTIONS

### A souder emboîté

DN 80 à 200  
Passage Standard

### Socket Weld

Size 3" to 8"  
Reduced bore

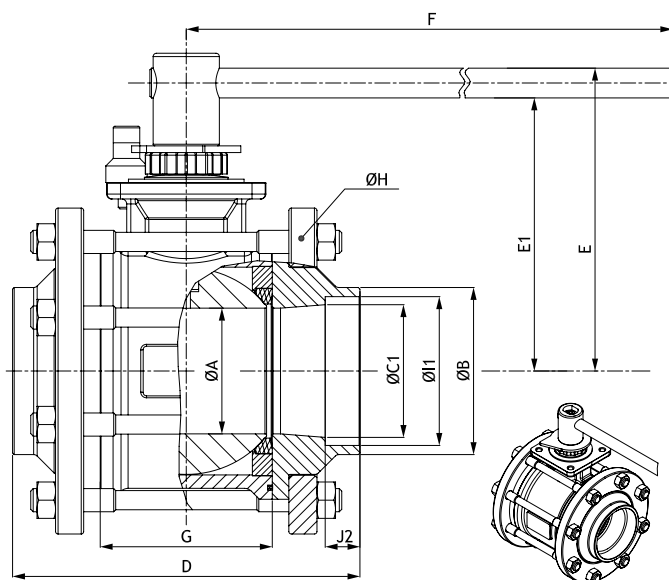


### A souder emboîté

DN 65 à 150  
Passage intégral

### Socket Weld

Size 2"1/2 to 6"  
Full bore



DN Size	PN	Ø A	Ø B	Ø C1	D	E	E1	F	G	Ø H	Ø I1	J2	ISO 5211	Poids (Kg) Weight (Kg)	
<b>V • Passage Standard / Reduced bore</b>															
80	3"	40	64	101	81	180	171	153	370	84	174	89.9	21	F07	14.700
100	4"	40	76	125	105.3	210	182	165	440	104	197	115.5	21	F10	22.010
125	5"	25	100	148.5	135	230	204	184	505	130	236	141.3	24	F10	32.820
150	6"	25	125	177.5	164	260	248	221	710	157	288	171.3	24	F12	56.140
200	8"	16	150	229	214	290	270	243	710	185	324	221.8	30	F12	74.290
<b>N • Passage intégral / Full bore</b>															
65	2"1/2	40	64	87	69	180	171	153	370	84	174	77.6	19	F07	14.890
80	3"	40	76	101	81	210	182	165	440	104	197	89.9	21	F10	22.750
100	4"	25	100	127.5	105.3	230	204	184	505	130	236	115.5	21	F10	34.35
125	5"	25	125	148.5	135	260	248	221	710	157	288	141.3	24	F12	57.120
150	6"	16	150	177.5	164	290	270	243	710	185	324	171.3	24	F12	80.040

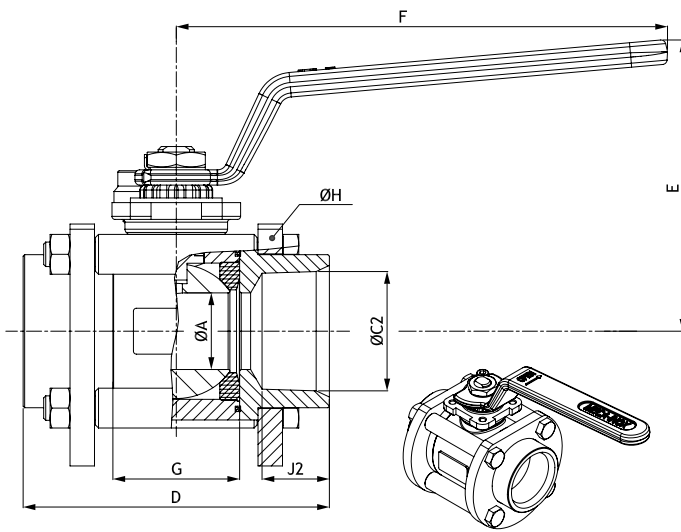
**RACCORDEMENTS**  
**TYPE OF CONNECTIONS**

**Tarudé BSP (TG) & NPT (TB)**

DN 15 à 65  
Passage Standard

**BSP (TG) & NPT (TB) thread**

Size 1/2" to 2 1/2"  
Reduced bore

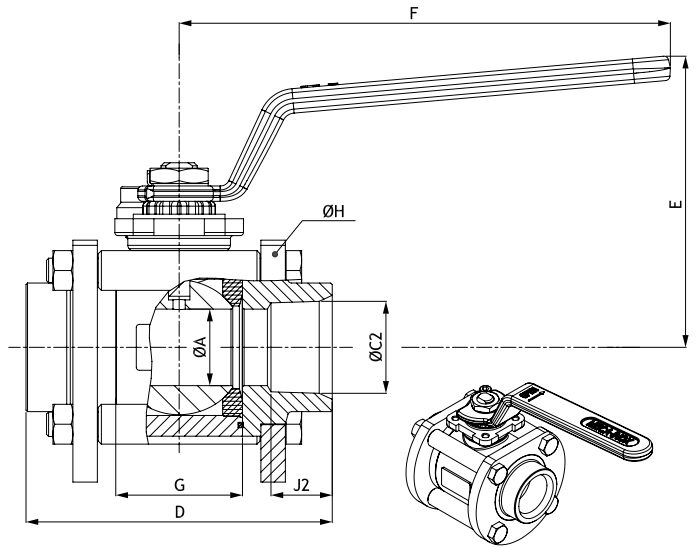


**Tarudé BSP (TG) & NPT (TB)**

DN 08 à 50  
Passage intégral

**BSP (TG) & NPT (TB) thread**

Size 1/4" to 2"  
Full bore



DN Size	PN	Ø A	Ø C2		D	E	F	G	Ø H	J2	ISO 5211	Poids (Kg) Weight (Kg)	
			GAZ BSP "P"	NPT NPT									
<b>V • Passage Standard / Reduced bore</b>													
15	1/2"	100	11.1	1/2"	1/2"	65	70	120	20.4	56	16	F03	0.640
20	3/4"	100	14	3/4"	3/4"	70	73	120	24.4	63	16	F03	0.800
25	1"	100	19	1"	1"	85	91	160	31.6	80	20	F04	1.600
32	1 1/4"	70	25	1 1/4"	1 1/4"	100	95	160	41.4	88	22	F04	2.050
40	1 1/2"	70	32	1 1/2"	1 1/2"	110	111	190	48.2	104	22	F05	3.270
50	2"	50	38	2"	2"	125	116	190	56.2	117	25	F05	4.160
65	2 1/2"	50	50	2 1/2"	2 1/2"	150	137	230	71	148	30	F07	7.730
<b>N • Passage intégral / Full bore</b>													
08	1/4"	100	11.1	1/4"	1/4"	65	70	120	20.4	56	12	F03	0.700
12	3/8"	100	11.1	3/8"	3/8"	65	70	120	20.4	56	12	F03	0.680
15	1/2"	100	14	1/2"	1/2"	70	73	120	24.4	63	16	F03	0.980
20	3/4"	100	19	3/4"	3/4"	85	91	160	31.6	80	16	F04	1.690
25	1"	70	25	1"	1"	100	95	160	41.4	88	20	F04	2.120
32	1 1/4"	70	32	1 1/4"	1 1/4"	110	111	190	48.2	104	22	F05	3.320
40	1 1/2"	50	38	1 1/2"	1 1/2"	125	116	190	56.2	117	22	F05	4.380
50	2"	50	50	2"	2"	150	137	230	71	148	25	F07	8.840

## RACCORDEMENTS TYPE OF CONNECTIONS

### Tarudé BSP (TG) & NPT (TB)

DN 80 à 100  
Passage Standard

### BSP (TG) & NPT (TB) thread

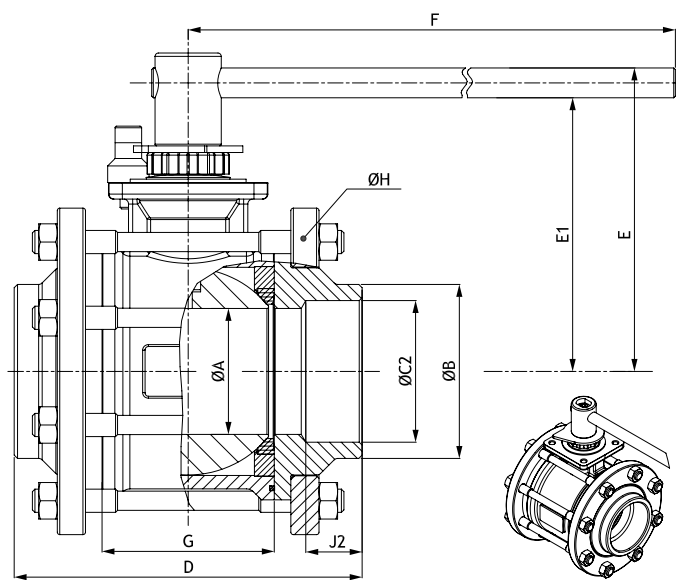
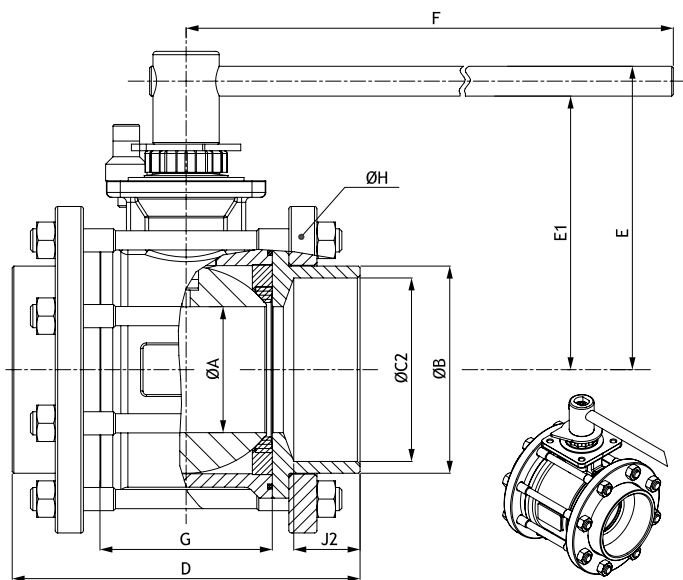
Size 3" to 4"  
Reduced bore

### Tarudé BSP (TG) & NPT (TB)

DN 65 à 100  
Passage intégral

### BSP (TG) & NPT (TB) thread

Size 2"1/2 to 4"  
Full bore



DN Size	PN	Ø A	Ø B	Ø C2		D	E	E1	F	G	Ø H	J2	ISO 5211	Poids (Kg) Weight (Kg)	
				GAZ BSP "P"	NPT NPT										
<b>V • Passage Standard / Reduced bore</b>															
80	3"	40	64	107	3"	3"	180	171	153	370	84	174	34	F07	14.940
100	4"	40	76	125	4"	4"	210	182	165	440	104	197	40	F10	21.590
<b>N • Passage intégral / Full bore</b>															
65	2"1/2	40	64	85	2"1/2	2"1/2	180	171	153	370	84	174	31	F07	15.000
80	3"	40	76	105	3"	3"	210	182	165	440	104	197	34	F10	22.950
100	4"	25	100	130	4"	4"	230	204	184	505	130	236	40	F10	34.740

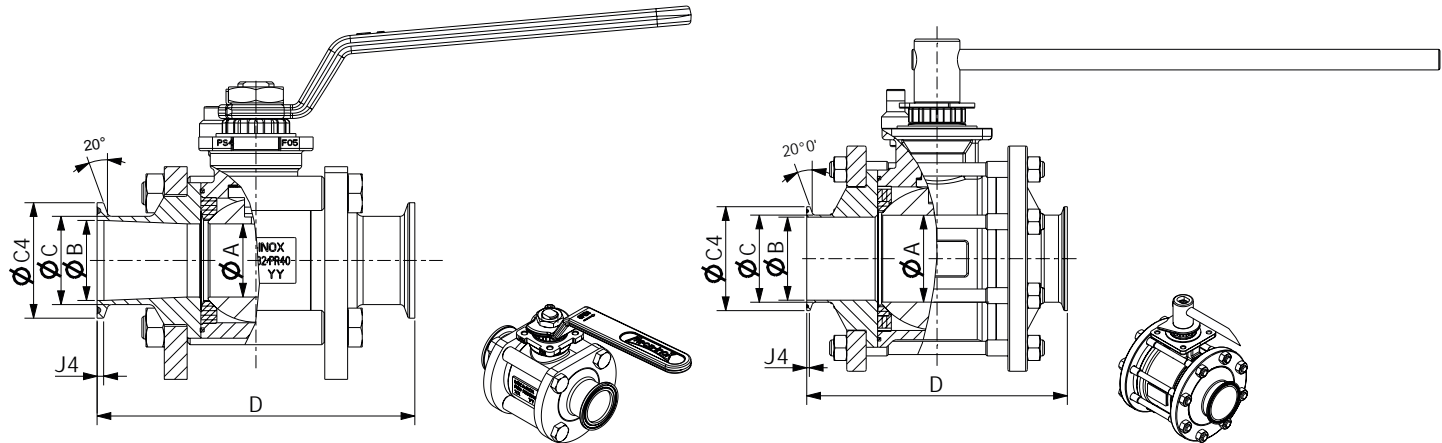
## RACCORDEMENTS TYPE OF CONNECTIONS

### A clamp

DN 08 à 150

### Triclamp ends

Size 1/4" to 6"



Sur demande : dimensions suivant Normes :  
ISO / DIN / BSOD / SMS / MICRO-CLAMP / KF

On request: following dimensions standards:  
ISO / DIN / BSOD / SMS / MICRO-CLAMP / KF

DN Size	ØA	D	J4	ISO (2004)			DIN (11850 Row2)			BSOD			SMS (3008)			
				ØB	ØC	ØC4	ØB	ØC	ØC4	ØB	ØC	ØC4	ØB	ØC	ØC4	
08	1/4"	11.1	89	2.85	10.3	13.5	25	8	10	25	4.62	6.4	25	8	10	25
12	3/8"	11.1	89	2.85	14	17.2	25	10	12	25	-	-	-	10	12	25
15	1/2"	14	101	2.85	18.1	21.3	50.5	16	19	50.5	10.92	12.7	25	16	18	50.5
20	3/4"	19	114	2.85	23.7	26.9	50.5	20	23	50.5	15.75	19.05	25	20	22	50.5
25	1"	25	114	2.85	29.7	33.7	50.5	26	29	50.5	22.1	25.4	50.5	22.6	25	50.5
32	1"1/4	32	139	2.85	41.4	45.4	64	32	35	50.5	-	-	-	31.3	33.7	64
40	1"1/2	38	159	2.85	44.3	48.3	64	38	41	50.5	34.8	38.1	50.5	35.6	38	64
50	2"	50	164	2.85	56.3	60.3	77.5	50	53	64	47.5	50.8	64	48.6	51	77.5
65	2"1/2	65	202	2.85	71.5	76.1	91	66	70	91	60.2	63.5	77.5	60.3	63.5	91
80	3"	76	228	2.85	84.3	88.9	106	81	85	106	72.9	76.2	91	72.9	76.1	106
100	4"	100	256	2.85	-	-	-	100	104	119	97.4	101.6	119	-	-	-
125	5"	125	309	5.6	-	-	-	-	-	-	-	-	-	-	-	-
150	6"	150	337	5.6	-	-	-	-	-	-	-	-	-	-	-	-



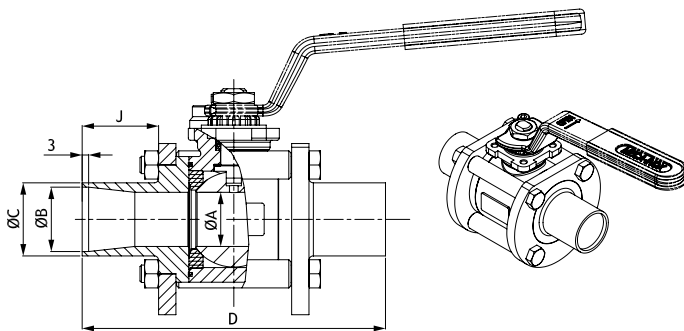
**RACCORDEMENTS**  
**TYPE OF CONNECTIONS**

**Soudure orbitale**

DN 08 à 50  
Passage intégral  
Tube ISO

**Orbital welding**

Size 1/4" to 2"  
Full bore  
ISO pipe



Sur demande : autres dimensions

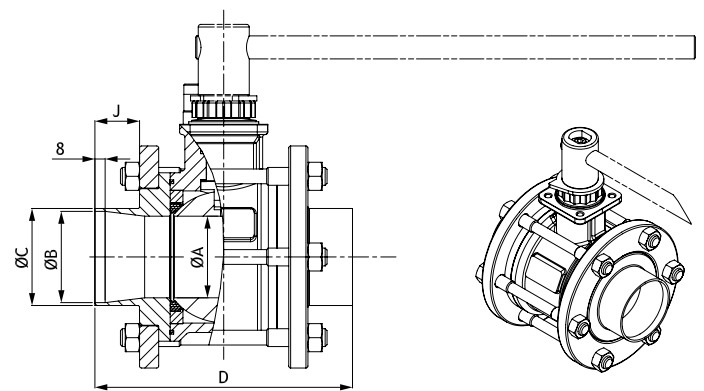
DN Size	PN	ØA	ØB	ØC	D	J	
08	1/4"	100	11.1	10.3	13.5	113	35
12	3/8"	100	11.1	14	17.2	113	35
15	1/2"	100	14	18.1	21.3	117	35
20	3/4"	100	19	23.7	26.9	130	35
25	1"	70	25	29.7	33.7	140	35
32	1"1/4	70	32	38.4	42.4	151	35
40	1"1/2	50	38	44.3	48.3	159	35
50	2"	50	50	56.3	60.3	185	35

**Soudure orbitale**

DN 65 à 150  
Passage intégral  
Tube ISO

**Orbital welding**

Size 2"1/2 to 6"  
Full bore  
ISO pipe



On request : other sizes available

DN Size	PN	ØA	ØB	ØC	D	J	
65	2"1/2	40	64	70.3	76.1	202	35
80	3"	40	76	83.1	88.9	228	35
100	4"	25	100	107.9	114.3	256	35
125	5"	25	125	133.7	139.7	291	35
150	6"	16	150	162.3	168.3	323	35

## RACCORDEMENTS TYPE OF CONNECTIONS

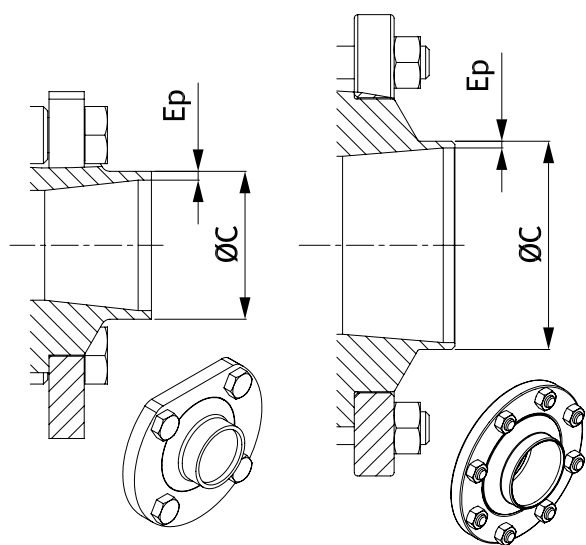
### Autres normes de tube

DN 08 à 200

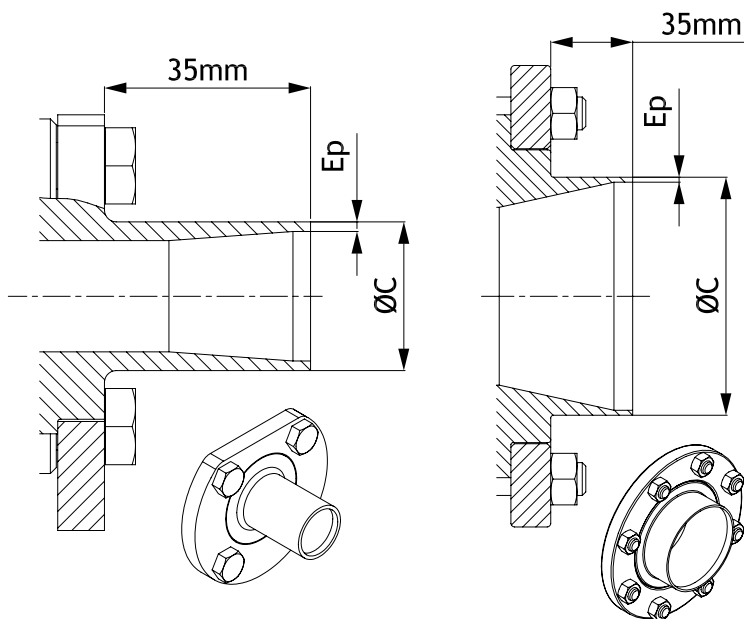
### Other pipe standards

Size 1/4" to 8"

#### A souder en bout - BW Butt weld - BW



#### A soudure orbitale - O4 Orbital welding - O4



DN Size	DN															
	8		12		15		20		25		32		40		50	
	Ø ext	Ep	Ø ext	Ep	Ø ext	Ep	Ø ext	Ep	Ø ext	Ep	Ø ext	Ep	Ø ext	Ep	Ø ext	Ep
Métrique	10	1	12	1	18	1	23	1	28	1.5	34	2	44	2	54	2
SMS 3008	10	1	12	1	18	1	23	1	25	1.2	33.7	1.2	38	1.2	51	1.2
DIN 11850 R2	-	-	13	1.5	19	1.5	23	1.5	29	1.5	35	1.5	41	1.5	53	1.5
Schedule 10S	13.72	1.65	17.15	1.65	21.34	2.11	26.67	2.11	33.4	2.77	42.16	2.77	48.26	2.77	60.33	2.77
Schedule 40S	13.72	2.24	17.15	2.31	21.34	2.77	26.67	2.87	33.4	3.38	42.16	3.56	48.26	3.68	60.33	3.91
BSOD	6.35	1.65	9.52	1.65	12.7	1.65	19.05	1.65	25.4	1.65	31.75	1.65	38.1	1.65	50.8	1.65

DN Size	DN													
	65		80		100		125		150		200			
	Ø ext	Ep	Ø ext	Ep	Ø ext	Ep	Ø ext	Ep	Ø ext	Ep	Ø ext	Ep	Ø ext	Ep
Métrique	68	1.5	83	1.5	104	2	129	2	154	2	204	2	-	-
SMS 3008	63.5	1.6	76.1	1.6	101.6	2	-	-	-	-	-	-	-	-
DIN 11850 R2	70	2	85	2	104	2	129	2	154	2	-	-	-	-
Schedule 10S	73.03	3.05	88.9	3.05	114.3	3.05	141.3	3.4	168.28	3.4	219.08	3.76	-	-
Schedule 40S	73.03	5.15	88.9	5.49	114.3	6.02	141.3	6.55	168.28	7.11	219.08	8.18	-	-
BSOD	63.5	1.65	76.2	1.65	101.6	2.1	-	-	-	-	-	-	-	-