

**Robinet type 3 pièces
série RST**

DN 08 à 50

PN 40 - PN 100

Passage intégral ou réduit

Brides tournantes

Acier inoxydable

**3-piece ball valve
RST serie**

1/4" to 2"

PN 40 - PN 100

Full or reduced bore

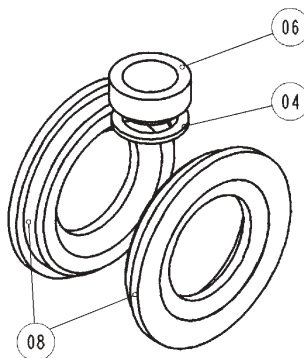
Loose end system

Stainless steel



Pochettes de joints

Pochette de joints comprenant :
1 rondelle de friction
1 garniture de presse-étoupe
2 sièges



Spare seals kits

Spare seals kit include:
1 stem thrust seal
1 gland-packing
2 seats

DN (N)	08-12	15	20	25	32	40	50
Size (F.B.)	1/4" - 3/8"	1/2"	3/4"	1"	1"1/4	1"1/2	2"
Pochette/Kit	POCH-124	POCH-125	POCH-126	POCH-127	POCH-128	POCH-129	POCH-130