

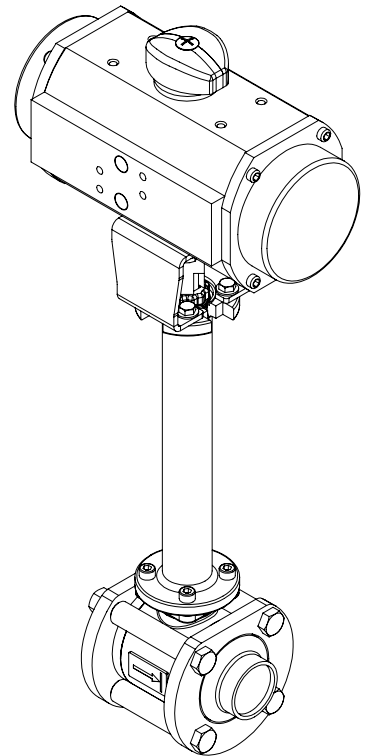
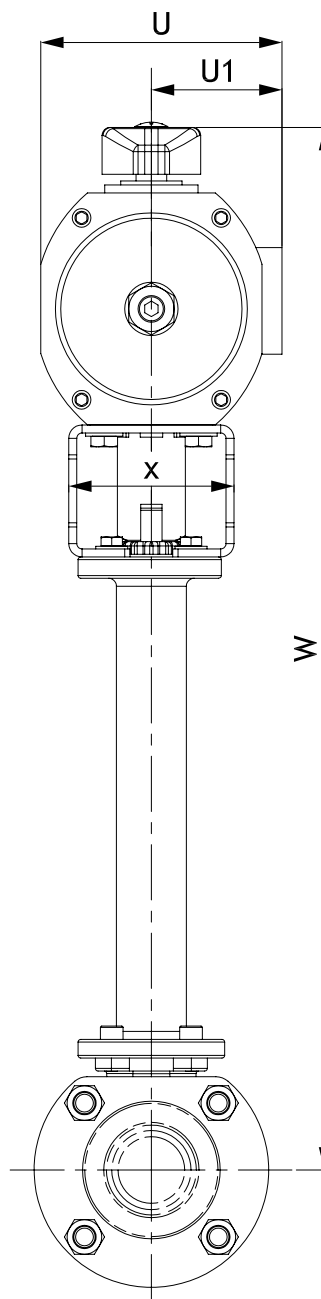
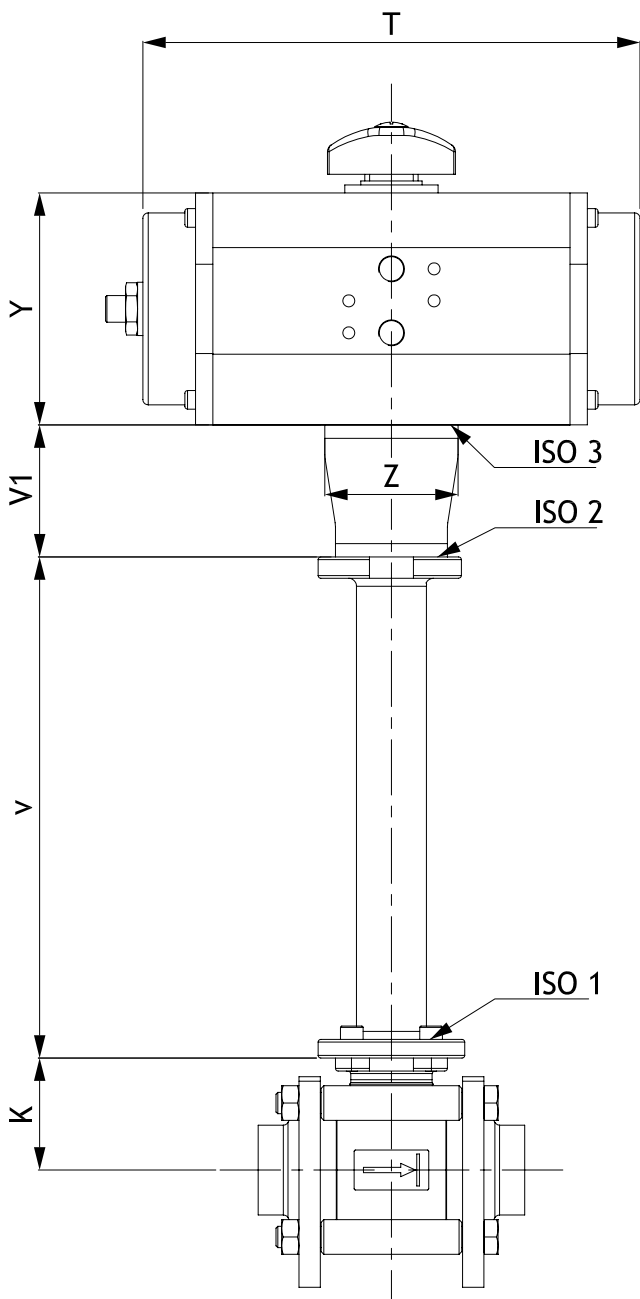
**PNEUMATISCHER ANTRIEB**  
**PNEUMATIC ACTUATION**

**PY4 CY mit Antrieb**

DN 08 - 50

**PY4 CY actuated**

Size 1/4" to 2"



## PNEUMATISCHER ANTRIEB PNEUMATIC ACTUATION

### PY4 CY mit Antrieb

DN 08 - 50

### PY4 CY actuated

Size 1/4" to 2"

#### Modell TRUTORQ Einfachwirkend auf PY4 CY *Spring Return TRUTORQ type on PY4 CY*

DN - Size		K	ISO 1	TRUTORQ	ISO 2	ISO 3	T	U	U1	V1	V	W	X	Y	Z		
Nominal / Voll Full	Reduziert Reduced																
08 - 12	1/4" - 3/8"	15	1/2"	27.5	F03	2TSR003	F03	F04	149.5	69.5	38	47	157	321.5	52	70	42
15	1/2"	20	3/4"	31	F03	2TSR005	F03	F05	186.5	90.5	49	47	157	342	62	87	50
20	3/4"	25	1"	37.9	F04	2TSR005	F04	F05	162	105	57	49.5	188	404.4	62	109	50
25	1"	32	1 1/4"	42	F04	2TSR008	F04	F07	194	121	67	49.5	188	418	82	118.5	69
32	1 1/4"	40	1 1/2"	54	F05	2TSR020	F05	F07	218	136.5	72	49.5	211.5	475.5	82	140.5	69
40	1 1/2"	50	2"	59	F05	2TSR020	F05	F10	218	136.5	72	49.5	211.5	480.5	82	140.5	69
50	2"	65	2 1/2"	73	F07	2TSR035	F07	F10	266	156	78	79.5	208	547	120	166.5	105

Angaben für kryogenische Betriebstemperatur (-196°C) und 6 bar Druckluft bei: ΔP 40 bar Max (DN 10 - 32), ΔP 20 bar Max (DN 40 - 50)  
 Values given for cryogenics service (-196°C) and 6 bars air supply pressure at: ΔP 40 bars Max (DN 10 to 32), ΔP 20 bars Max (DN 40 to 50)

#### Modell TRUTORQ Doppelwirkend auf PY4 CY *Double Acting TRUTORQ type on PY4 CY*

DN - Size		K	ISO 1	TRUTORQ	ISO 2	ISO 3	T	U	U1	V1	V	W	X	Y	Z		
Nominal / Voll Full	Reduziert Reduced																
08 - 12	1/4" - 3/8"	15	1/2"	27.5	F03	2TDA003	F03	F04	149.5	69.5	38	47	157	321.5	52	70	42
15	1/2"	20	3/4"	31	F03	2TDA003	F03	F04	149.5	69.5	38	47	157	325	52	70	42
20	3/4"	25	1"	37.9	F04	2TDA003	F04	F04	149.5	69.5	38	49.5	188	365.4	62	70	50
25	1"	32	1 1/4"	42	F04	2TDA005	F04	F05	186.5	90.5	49	49.5	188	386.5	62	87	50
32	1 1/4"	40	1 1/2"	54	F05	2TDA005	F05	F05	186.5	90.5	49	49.5	211.5	422	62	87	50
40	1 1/2"	50	2"	59	F05	2TDA008	F05	F05	162	105	57	49.5	211.5	449	62	109	50
50	2"	65	2 1/2"	73	F07	2TDA012	F07	F07	194	121	67	79.5	208	499	85	118.5	69

Angaben für kryogenische Betriebstemperatur (-196°C) und 6 bar Druckluft bei: ΔP 40 bar Max (DN 10 - 32), ΔP 20 bar Max (DN 40 - 50)  
 Values given for cryogenics service (-196°C) and 6 bars air supply pressure at: ΔP 40 bars Max (DN 10 to 32), ΔP 20 bars Max (DN 40 to 50)

#### PY4 CY ΔP: 40 bar(s) (DN 10 - 32), 20 bar(s) (DN 40 - 50)

DN ISO	Motorluft Motor Air in bar(s)	Doppelwirkung Double acting Code	Einfachwirkung Spring return Code
08-12 F03	6	KPNI410 0411 2TDA003	KPNI410 0411 2TSR003 N66
15 F03	6	KPNI410 0411 2TDA003	KPNI410 0514 2TSR005 N66
20 F04	6	KPNI420 0411 2TDA003	KPNI420 0514 2TSR005 N66
25 F04	6	KPNI420 0514 2TDA005	KPNI420 0514 2TSR008 N44
32 F05	6	KPNI432 0514 2TDA005	KPNI432 0717 2TSR020 N44
40 F05	6	KPNI432 0514 2TDA008	KPNI432 0717 2TSR020 N44
50 F07	6	KPNI450 0717 2TDA012	KPNI450 1022 2TSR035 N44

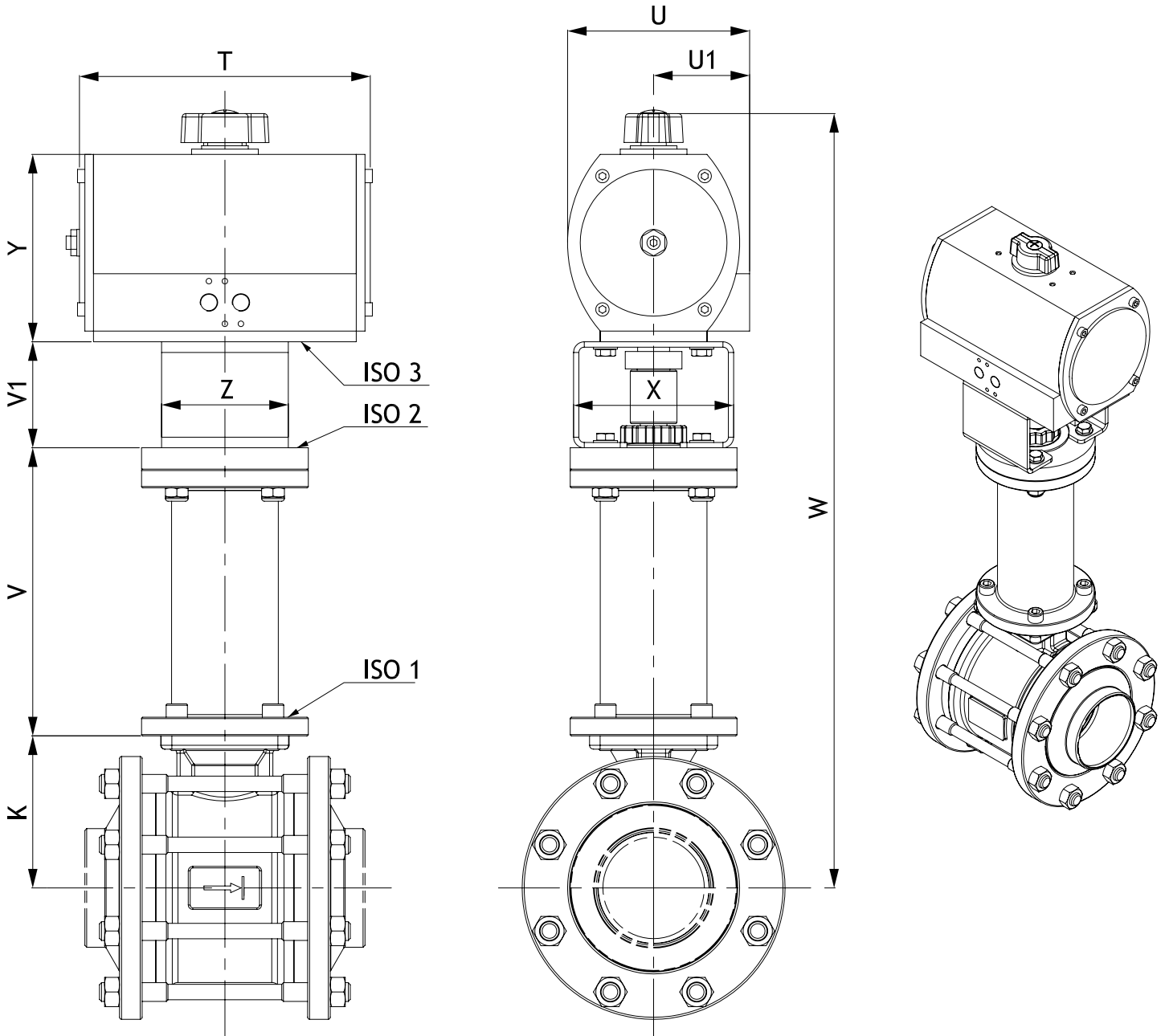
## PNEUMATISCHER ANTRIEB PNEUMATIC ACTUATION

### PY4 CY mit Antrieb

DN 65 - 100

### PY4 CY actuated

Size 2"1/2 to 4"



## PNEUMATISCHER ANTRIEB PNEUMATIC ACTUATION

### PY4 CY mit Antrieb

DN 65 - 100

### PY4 CY actuated

Size 2"1/2 to 4"

#### Modell TRUTORQ Einfachwirkend auf PY4 CY *Spring Return TRUTORQ type on PY4 CY*

DN - Size				K	ISO 1	TRUTORQ	ISO 2	ISO 3	T	U	U1	V	V1	W	X	Y	Z
Nominal / Voll Full	Reduziert Reduced																
65	2"1/2	80	3"	104	F07	2TSR055	F07	F12	312	191	95.5	214	79.5	635	132	207.5	120
80	3"	100	4"	114	F10	2TSR055	F10	F12	312	191	95.5	216	79.5	647	136	207.5	118
100	4"	125	5"	133	F10	2TSR100	F10	F14	361	227	113.5	216	79.5	708.5	158	250	140

Angaben für kryogenische Betriebstemperatur (-196°C) und 6 bar Druckluft bei: ΔP 10 bar Max (DN 65 - 100)

Values given for cryogenics service (-196°C) and 6 bars air supply pressure at: ΔP 10 bars Max (DN 65 to 100)

#### Modell TRUTORQ Doppelwirkend auf PY4 CY *Double Acting TRUTORQ type on PY4 CY*

DN - Size				K	ISO 1	TRUTORQ	ISO 2	ISO 3	T	U	U1	V	V1	W	X	Y	Z
Nominal / Voll Full	Reduziert Reduced																
65	2"1/2	80	3"	104	F07	2TDA020	F07	F07	218	136.5	72	214	79.5	558	85	140.5	69
80	3"	100	4"	114	F10	2TDA020	F10	F07	218	136.5	72	216	79.5	570	85	140.5	69
100	4"	125	5"	133	F10	2TDA035	F10	F10	266	156	78	216	79.5	615	120	166.5	95

Angaben für kryogenische Betriebstemperatur (-196°C) und 6 bar Druckluft bei: ΔP 10 bar Max (DN 65 - 100)

Values given for cryogenics service (-196°C) and 6 bars air supply pressure at: ΔP 10 bars Max (DN 65 to 100)

### PY4 Δ CY: 10 bar(s) (DN 65 - 100)

DN ISO	Motorluft Motor Air in bar(s)	Doppelwirkung Double acting Code	Einfachwirkung Spring return Code
65 F07	6	KPNI2P065 0717 2TDA020	KPNI2P065 1227 2TSR055 N44
80 F10	6	KPNI2P080 0717 2TDA020	KPNI2P080 1227 2TSR055 N44
100 F10	6	KPNI2P100 1022 2TDA035	KPNI2P100 1436 2TSR100 N44