

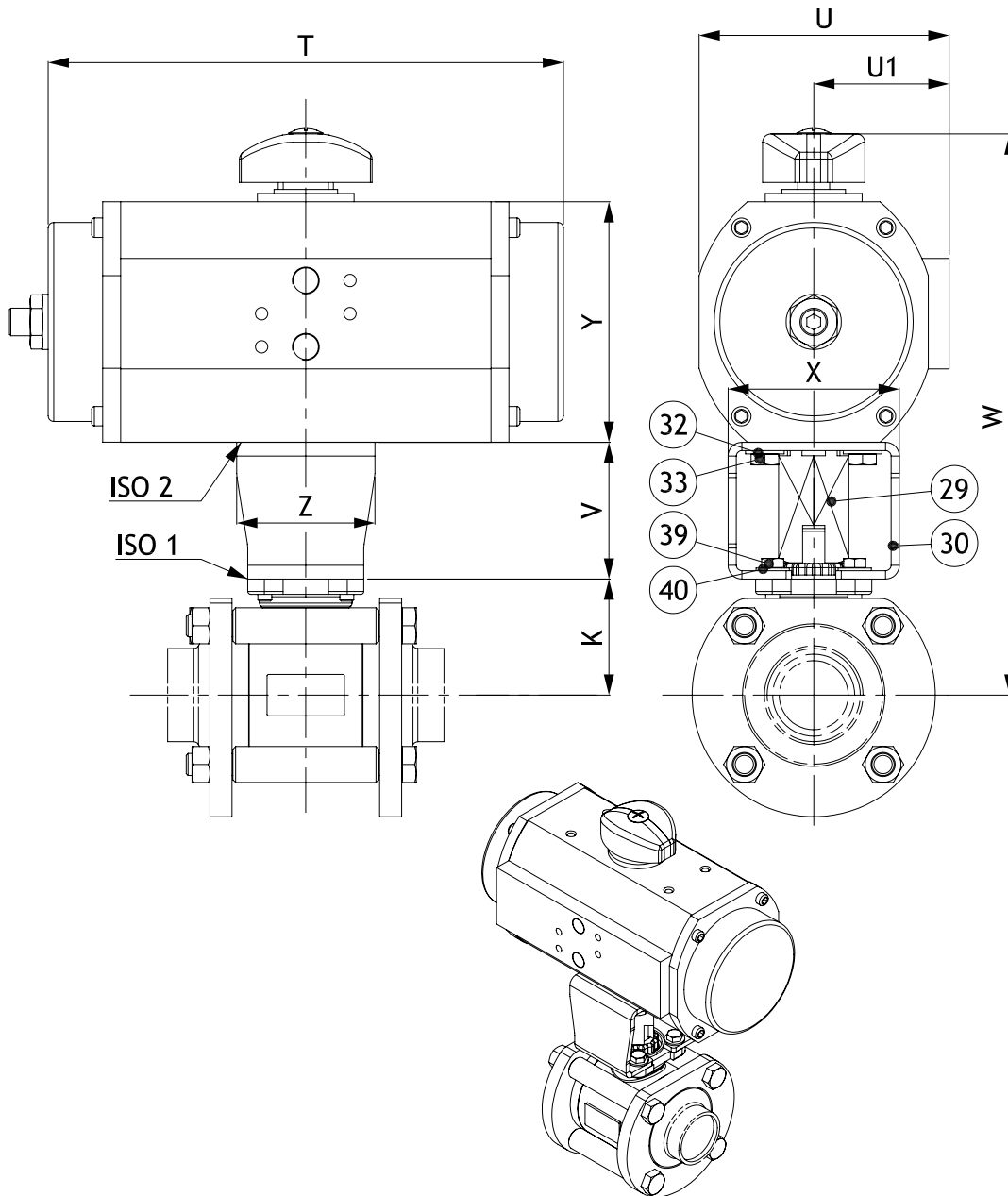
PNEUMATISCHER ANTRIEB
PNEUMATIC ACTUATION

Stückliste PS4 mit Antrieb

DN 08 - 50

PS4 actuated components

Size 1/4" to 2"



DN 08 - 50

Nr.	Anz.	Beschreibung	Werkstoff (EN)
29	1	Mitnehmer	1.4307
30	1	Halteblech	1.4307
32	4	U-Scheibe (antriebsseitig)	1.4301
33	4	Schraube TH (antriebsseitig)	1.4301
39	4	Schraube TH (hahnseitig)	1.4301
40	4	U-Scheibe (hahnseitig)	1.4301

Size 1/4" to 2"

Item	Qty	Description	Material (ASTM)
29	1	Coupling	304L
30	1	Bracket	304L
32	4	Ring (actuator side)	304
33	4	Screw (actuator side)	304
39	4	Screw (valve side)	304
40	4	Ring (valve side)	304

PNEUMATISCHER ANTRIEB PNEUMATIC ACTUATION

PS4 mit Antrieb

DN 10 - 50

PS4 actuated

Size 1/4" to 2"

Modell TRUTORQ Einfachwirkend auf PS4 *Spring Return TRUTORQ type on PS4*

DN - Size				K	ISO 1	TRUTORQ	ISO 2	T	U	U1	V	W	X	Y	Z
Nominal / Voll Full	Reduziert Reduced														
10	1/4" - 3/8"	15	1/2"	27.5	F03	TSR003	F04	149.5	69.5	38	47	164.5	52	70	36
15	1/2"	20	3/4"	31	F03	TSR003	F04	149.5	69.5	38	47	168	52	70	42
20	3/4"	25	1"	37.9	F04	TSR005	F05	186.5	90.5	49	49.5	194.4	52	87	42
25	1"	32	1 1/4"	42	F04	TSR005	F05	186.5	90.5	49	49.5	198.5	62	87	50
32	1 1/4"	40	1 1/2"	54	F05	TSR005	F05	186.5	90.5	49	49.5	210.5	62	87	50
40	1 1/2"	50	2"	59	F05	TSR005	F05	186.5	90.5	49	49.5	215.5	62	87	50
50	2"	65	2 1/2"	73	F07	TSR008	F05	162	105	57	79.5	281.5	85	109	69

Angaben für Betriebsdruck von: ΔP 7 bar max. und 6 bar Druckluft / Values given for service pressure at: ΔP 7 bars max. and 6 bars air supply.

Modell TRUTORQ Doppelwirkend auf PS4 *Double Acting TRUTORQ type on PS4*

DN - Size				K	ISO 1	TRUTORQ	ISO 2	T	U	U1	V	W	X	Y	Z
Nominal / Voll Full	Reduziert Reduced														
10	1/4" - 3/8"	15	1/2"	27.5	F03	TDA003	F04	149.5	69.5	38	47	164.5	52	70	36
15	1/2"	20	3/4"	31	F03	TDA003	F04	149.5	69.5	38	47	168	52	70	36
20	3/4"	25	1"	37.9	F04	TDA003	F04	149.5	69.5	38	49.5	177.4	52	70	42
25	1"	32	1 1/4"	42	F04	TDA003	F04	149.5	69.5	38	49.5	181.5	52	70	42
32	1 1/4"	40	1 1/2"	54	F05	TDA003	F04	149.5	69.5	38	49.5	193.5	52	70	42
40	1 1/2"	50	2"	59	F05	TDA003	F04	149.5	69.5	38	49.5	198.5	52	70	42
50	2"	65	2 1/2"	73	F07	TDA005	F05	186.5	90.5	49	79.5	259.5	85	87	69

Angaben für Betriebsdruck von: ΔP 7 bar max. und 6 bar Druckluft / Values given for service pressure at: ΔP 7 bars max. and 6 bars air supply.

PS4 ΔP : 7 bar(s)

DN ISO	Motorluft Motor Air in bar(s)	Doppelwirkung Double acting Code	Einfachwirkung Spring return Code
10 (08-12) F03	6	KPNI410 0411 2TDA003	KPNI410 0411 2TSR003 N66
15 F03	6	KPNI410 0411 2TDA003	KPNI410 0411 2TSR003 N66
20 F04	6	KPNI420 0411 2TDA003	KPNI420 0514 2TSR005 N66
25 F04	6	KPNI420 0411 2TDA003	KPNI420 0514 2TSR005 N66
32 F05	6	KPNI432 0411 2TDA003	KPNI432 0514 2TSR005 N66
40 F05	6	KPNI432 0411 2TDA003	KPNI432 0514 2TSR005 N66
50 F07	6	KPNI450 0514 2TDA005	KPNI450 0514 2TSR008 N44

PNEUMATISCHER ANTRIEB PNEUMATIC ACTUATION

PZ4 mit Antrieb

DN 10 - 50

PZ4 actuated

Size 1/4" to 2"

Modell TRUTORQ Einfachwirkend auf PZ4 *Single Acting TRUTORQ type on PZ4*

DN - Size				K	ISO 1	TRUTORQ	ISO 2	T	U	U1	V	W	X	Y	Z
Nominal / Voll Full		Reduziert Reduced													
10	1/4" - 3/8"	15	1/2"	27.5	F03	TSR003	F04	149.5	69.5	38	47	164.5	52	70	36
15	1/2"	20	3/4"	31	F03	TSR005	F05	186.5	90.5	49	47	185	52	87	42
20	3/4"	25	1"	37.9	F04	TSR005	F05	186.5	90.5	49	49.5	194.4	52	87	42
25	1"	32	1 1/4"	42	F04	TSR005	F05	186.5	90.5	49	49.5	198.5	62	87	50
32	1 1/4"	40	1 1/2"	54	F05	TSR005	F05	186.5	90.5	49	49.5	210.5	62	87	50
40	1 1/2"	50	2"	59	F05	TSR005	F05	186.5	90.5	49	49.5	215.5	62	87	50
50	2"	65	2 1/2"	73	F07	TSR012	F07	194	121	67	79.5	291	85	118.5	69

Angaben für Betriebsdruck von: ΔP 7 bar max. und 6 bar Druckluft / Values given for service pressure at: ΔP 7 bars max. and 6 bars air supply.

Modell TRUTORQ Doppelwirkend auf PZ4 *Double Acting TRUTORQ type on PZ4*

DN - Size				K	ISO 1	TRUTORQ	ISO 2	T	U	U1	V	W	X	Y	Z
Nominal / Voll Full		Reduziert Reduced													
10	1/4" - 3/8"	15	1/2"	27.5	F03	TDA003	F04	149.5	69.5	38	47	164.5	52	70	36
15	1/2"	20	3/4"	31	F03	TDA003	F04	149.5	69.5	38	47	168	52	70	36
20	3/4"	25	1"	37.9	F04	TDA003	F04	149.5	69.5	38	49.5	177.4	52	70	42
25	1"	32	1 1/4"	42	F04	TDA003	F04	149.5	69.5	38	49.5	181.5	52	70	42
32	1 1/4"	40	1 1/2"	54	F05	TDA003	F04	149.5	69.5	38	49.5	193.5	52	70	42
40	1 1/2"	50	2"	59	F05	TDA003	F04	149.5	69.5	38	49.5	198.5	52	70	42
50	2"	65	2 1/2"	73	F07	TDA005	F05	186.5	90.5	49	79.5	259.5	85	87	69

Angaben für Betriebsdruck von: ΔP 7 bar max. und 6 bar Druckluft / Values given for service pressure at: ΔP 7 bars max. and 6 bars air supply.

PZ4 ΔP: 7 bar(s)

DN ISO	Motorluft Motor Air in bar(s)	Doppelwirkung Double acting Code	Einfachwirkung Spring return Code
10 (08-12) F03	6	KPNI410 0411 2TDA003	KPNI410 0411 2TSR003 N66
15 F03	6	KPNI410 0514 2TDA003	KPNI410 0514 2TSR005 N66
20 F04	6	KPNI420 0411 2TDA003	KPNI420 0514 2TSR005 N66
25 F04	6	KPNI420 0411 2TDA003	KPNI420 0514 2TSR005 N66
32 F05	6	KPNI432 0411 2TDA003	KPNI432 0514 2TSR005 N66
40 F05	6	KPNI432 0411 2TDA003	KPNI432 0514 2TSR005 N66
50 F07	6	KPNI450 0514 2TDA005	KPNI450 0717 2TSR012 N44

PNEUMATISCHER ANTRIEB PNEUMATIC ACTUATION

PY4 mit Antrieb

DN 10 - 50

PY4 actuated

Size 1/4" to 2"

Modell TRUTORQ Einfachwirkend auf PY4 *Spring Return TRUTORQ type on PY4*

DN - Size				K	ISO 1	TRUTORQ	ISO 2	T	U	U1	V	W	X	Y	Z
Nominal / Voll Full	Reduziert Reduced														
10	1/4" - 3/8"	15	1/2"	27.5	F03	2TSR003	F04	149.5	69.5	38	47	164.5	52	70	42
15	1/2"	20	3/4"	31	F03	2TSR005	F05	186.5	90.5	49	47	185	62	87	50
20	3/4"	25	1"	379	F04	2TSR005	F05	162	105	57	49.5	216.4	62	109	50
25	1"	32	1 1/4"	42	F04	2TSR008	F07	194	121	67	49.5	230	82	118.5	69
32	1 1/4"	40	1 1/2"	54	F05	2TSR020	F07	218	136.5	72	49.5	264	82	140.5	69
40	1 1/2"	50	2"	59	F05	2TSR020	F10	218	136.5	72	49.5	269	82	140.5	69
50	2"	65	2 1/2"	73	F07	2TSR035	F10	266	156	78	79.5	339	120	166.5	105

Angaben für kryogenische Betriebstemperatur (-196°C) und 6 bar Druckluft bei: ΔP 40 bar Max (DN 10 - 32), ΔP 20 bar Max (DN 40 - 50)
Values given for cryogenics service (-196°C) and 6 bars air supply pressure at: ΔP 40 bars Max (DN 10 to 32), ΔP 20 bars Max (DN 40 to 50)

Modell TRUTORQ Doppelwirkend auf PY4 *Double Acting TRUTORQ type on PY4*

DN - Size				K	ISO 1	TRUTORQ	ISO 2	T	U	U1	V	W	X	Y	Z
Nominal / Voll Full	Reduziert Reduced														
10	1/4" - 3/8"	15	1/2"	27.5	F03	2TDA003	F04	149.5	69.5	38	47	164.5	52	70	42
15	1/2"	20	3/4"	31	F03	2TDA003	F04	149.5	69.5	38	47	168	52	70	42
20	3/4"	25	1"	379	F04	2TDA003	F04	149.5	69.5	38	49.5	177.4	62	70	50
25	1"	32	1 1/4"	42	F04	2TDA005	F05	186.5	90.5	49	49.5	198.5	62	87	50
32	1 1/4"	40	1 1/2"	54	F05	2TDA005	F05	186.5	90.5	49	49.5	210.5	62	87	50
40	1 1/2"	50	2"	59	F05	2TDA008	F05	162	105	57	49.5	237.5	62	109	50
50	2"	65	2 1/2"	73	F07	2TDA012	F07	194	121	67	79.5	291	85	118.5	69

Angaben für kryogenische Betriebstemperatur (-196°C) und 6 bar Druckluft bei: ΔP 40 bar Max (DN 10 - 32), ΔP 20 bar Max (DN 40 - 50)
Values given for cryogenics service (-196°C) and 6 bars air supply pressure at: ΔP 40 bars Max (DN 10 to 32), ΔP 20 bars Max (DN 40 to 50)

PY4 Δ P: 40 bar(s) (DN 10 - 32), 20 bar(s) (DN 40 - 50)

DN ISO	Motorluft Motor Air in bar(s)	Doppelwirkung Double acting Code	Einfachwirkung Spring return Code
10 F03	6	KPNI410 0411 2TDA003	KPNI410 0411 2TSR003 N66
15 F03	6	KPNI410 0411 2TDA003	KPNI410 0514 2TSR005 N66
20 F04	6	KPNI420 0411 2TDA003	KPNI420 0514 2TSR005 N66
25 F04	6	KPNI420 0514 2TDA005	KPNI420 0514 2TSR008 N44
32 F05	6	KPNI432 0514 2TDA005	KPNI432 0717 2TSR020 N44
40 F05	6	KPNI432 0514 2TDA008	KPNI432 0717 2TSR020 N44
50 F07	6	KPNI450 0717 2TDA012	KPNI450 1022 2TSR035 N44

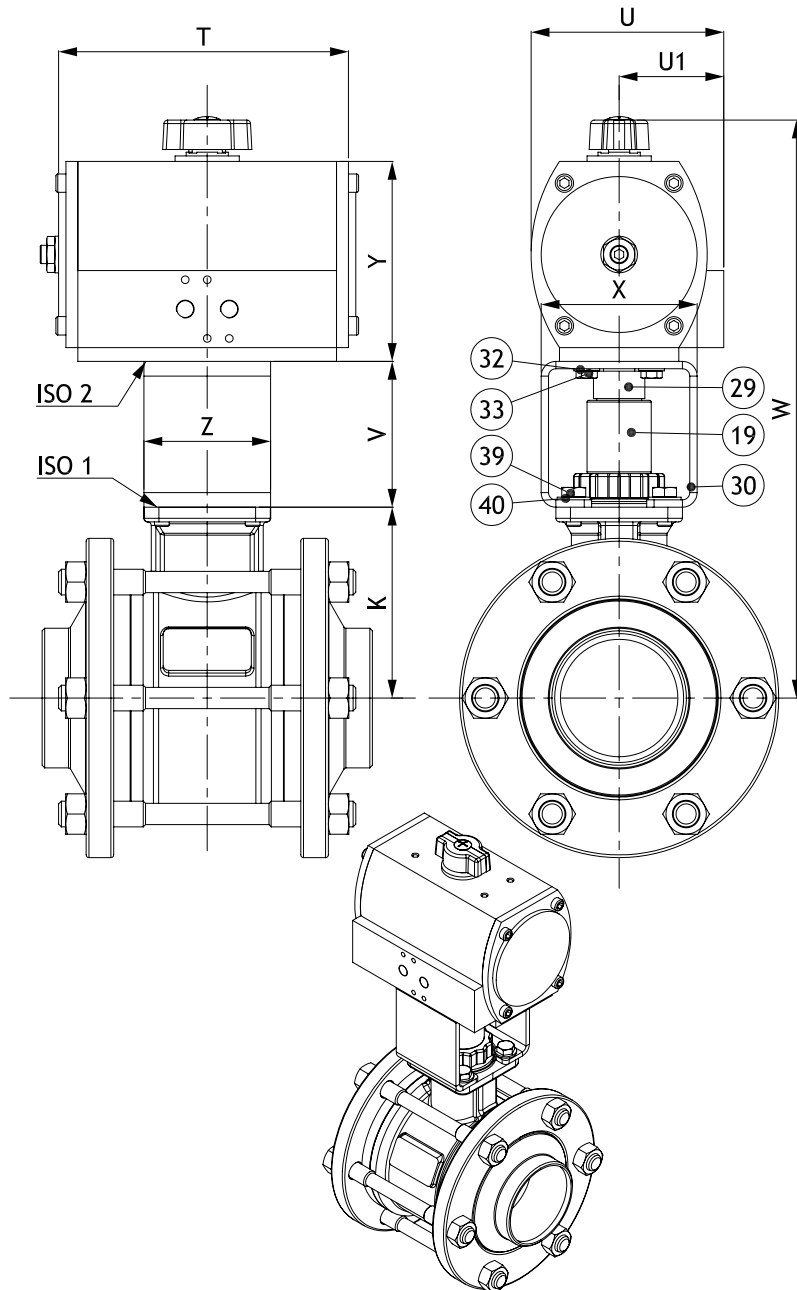
PNEUMATISCHER ANTRIEB
PNEUMATIC ACTUATION

Stückliste PS4 mit Antrieb

DN 65 - 150

PS4 actuated components

Size 2"1/2 to 6"



DN 65 - 150

Size 2"1/2 to 6"

Nr.	Anz.	Beschreibung	Werkstoff (EN)
19	1	Hebeladapter	1.4305
29	1	Mitnehmer	1.4307
30	1	Halblech	1.4307
32	4	U-Scheibe (antriebsseitig)	1.4301
33	4	Schraube TH (antriebsseitig)	1.4301
39	4	Schraube TH (hahnseitig)	1.4301
40	4	U-Scheibe (hahnseitig)	1.4301

Item	Qty	Description	Material (ASTM)
19	1	Handle adaptator	303
29	1	Coupling	304L
30	1	Bracket	304L
32	4	Ring (actuator side)	304
33	4	Screw (actuator side)	304
39	4	Screw (valve side)	304
40	4	Ring (valve side)	304

PNEUMATISCHER ANTRIEB PNEUMATIC ACTUATION

PS4 mit Antrieb

DN 65 - 150

PS4 actuated

Size 2"1/2 to 6"

Modell TRUTORQ Einfachwirkend auf PS4 *Spring Return TRUTORQ type on PS4*

DN - Size				K	ISO 1	TRUTORQ	ISO 2	T	U	U1	V	W	X	Y	Z
Nominal / Voll Full	Reduziert Reduced														
65	2"1/2	80	3"	104	F07	TSR035	F10	266	156	78	79.5	370	120	166.5	105
80	3"	100	4"	114	F10	TSR035	F10	266	156	78	79.5	380	120	166.5	95
100	4"	125	5"	133	F10	TSR055	F12	312	191	95.5	79.5	450	136	207.5	118
125	5"	150	6"	161	F12	TSR055	F12	312	191	95.5	99.5	498	144	207.5	118
150	6"	200	8"	180	F12	TSR100	F14	361	227	113.5	99.5	559.5	158	250	140

Angaben für Betriebsdruck von: ΔP 7 bar max. und 6 bar Druckluft / Values given for service pressure at: ΔP 7 bars max. and 6 bars air supply.

Modell TRUTORQ Doppelwirkend auf PS4 *Double Acting TRUTORQ type on PS4*

DN - Size				K	ISO 1	TRUTORQ	ISO 2	T	U	U1	V	W	X	Y	Z
Nominal / Voll Full	Reduziert Reduced														
65	2"1/2	80	3"	104	F07	TDA008	F07	162	105	57	79.5	312.5	85	109	69
80	3"	100	4"	114	F10	TDA012	F07	194	121	67	79.5	332	120	118.5	105
100	4"	125	5"	133	F10	TDA020	F07	218	136.5	72	79.5	373	120	140.5	105
125	5"	150	6"	161	F12	TDA020	F07	218	136.5	72	99.5	421	136	140.5	118
150	6"	200	8"	180	F12	TDA035	F10	266	156	78	99.5	466	144	166.5	118

Angaben für Betriebsdruck von: ΔP 7 bar max. und 6 bar Druckluft / Values given for service pressure at: ΔP 7 bars max. and 6 bars air supply.

PS4 ΔP : 7 bar(s)

DN ISO	Motorluft Motor Air in bar(s)	Doppelwirkung Double acting Code	Einfachwirkung Spring return Code
65 F07	6	KPNI2P065 0714 2TDA008	KPNI2P065 1022 2TSR035 N44
80 F10	6	KPNI2P080 0717 2TDA012	KPNI2P080 1022 2TSR035 N44
100 F10	6	KPNI2P100 0717 2TDA020	KPNI2P100 1227 2TSR055 N44
125 F12	6	KPNI2P125 0717 2TDA020	KPNI2P125 1227 2TSR055 N44
150 F12	6	KPNI2P125 1022 2TDA035	KPNI2P125 1436 2TSR100 N44

PNEUMATISCHER ANTRIEB PNEUMATIC ACTUATION

PZ4 mit Antrieb

DN 65 - 150

PZ4 actuated

Size 2"1/2 to 6"

Modell TRUTORQ Einfachwirkend auf PZ4 *Single Acting TRUTORQ type on PZ4*

DN - Size				K	ISO 1	TRUTORQ	ISO 2	T	U	U1	V	W	X	Y	Z
Nominal / Voll Full	Reduziert Reduced														
65	2"1/2	80	3"	104	F07	TSR035	F10	266	156	78	79.5	370	120	166.5	105
80	3"	100	4"	114	F10	TSR035	F10	266	156	78	79.5	380	120	166.5	95
100	4"	125	5"	133	F10	TSR055	F12	312	191	95.5	79.5	450	136	207.5	118
125	5"	150	6"	161	F12	TSR055	F12	312	191	95.5	99.5	498	144	207.5	118
150	6"	200	8"	180	F12	TSR100	F14	361	227	113.5	99.5	559.5	158	250	140

Angaben für Betriebsdruck von: ΔP 7 bar max. und 6 bar Druckluft / Values given for service pressure at: ΔP 7 bars max. and 6 bars air supply.

Modell TRUTORQ Doppelwirkend auf PZ4 *Double Acting TRUTORQ type on PZ4*

DN - Size				K	ISO 1	TRUTORQ	ISO 2	T	U	U1	V	W	X	Y	Z
Nominal / Voll Full	Reduziert Reduced														
65	2"1/2	80	3"	104	F07	TDA008	F07	162	105	57	79.5	312.5	85	109	69
80	3"	100	4"	114	F10	TDA012	F07	194	121	67	79.5	332	120	118.5	105
100	4"	125	5"	133	F10	TDA020	F07	218	136.5	72	79.5	373	120	140.5	105
125	5"	150	6"	161	F12	TDA020	F07	218	136.5	72	99.5	421	136	140.5	118
150	6"	200	8"	180	F12	TDA055	F12	312	191	95.5	99.5	517	144	207.5	118

Angaben für Betriebsdruck von: ΔP 7 bar max. und 6 bar Druckluft / Values given for service pressure at: ΔP 7 bars max. and 6 bars air supply.

PZ4 ΔP : 7 bar(s)

DN ISO	Motorluft Motor Air in bar(s)	Doppelwirkung Double acting Code	Einfachwirkung Spring return Code
65 F07	6	KPNI2P065 0714 2TDA008	KPNI2P065 1022 2TSR035 N44
80 F10	6	KPNI2P080 0717 2TDA012	KPNI2P080 1022 2TSR035 N44
100 F10	6	KPNI2P100 0717 2TDA020	KPNI2P100 1227 2TSR055 N44
125 F12	6	KPNI2P125 0717 2TDA020	KPNI2P125 1227 2TSR055 N44
150 F12	6	KPNI2P125 1227 2TDA055	KPNI2P125 1436 2TSR100 N44

PNEUMATISCHER ANTRIEB PNEUMATIC ACTUATION

PY4 mit Antrieb

DN 65 - 100

PY4 actuated

Size 2"1/2 to 4"

Modell TRUTORQ Einfachwirkend auf PY4 *Spring Return TRUTORQ type on PY4*

DN - Size				K	ISO 1	TRUTORQ	ISO 2	ISO 3	T	U	U1	V	W	X	Y	Z
Nominal / Voll Full	Reduziert Reduced															
65	2"1/2	80	3"	104	F07	2TSR055	F07	F12	312	191	95.5	79.5	411	132	207.5	120
80	3"	100	4"	114	F10	2TSR055	F10	F12	312	191	95.5	79.5	421	136	207.5	118
100	4"	125	5"	133	F10	2TSR100	F10	F14	361	227	113.5	79.5	482.5	158	250	140

Angaben für kryogenische Betriebstemperatur (-196°C) und 6 bar Druckluft bei: ΔP 10 bar Max (DN 65 - 100)

Values given for cryogenics service (-196°C) and 6 bars air supply pressure at: ΔP 10 bars Max (DN 65 to 100)

Modell TRUTORQ Doppelwirkend auf PY4 *Double Acting TRUTORQ type on PY4*

DN - Size				K	ISO 1	TRUTORQ	ISO 2	ISO 3	T	U	U1	V	W	X	Y	Z
Nominal / Voll Full	Reduziert Reduced															
65	2"1/2	80	3"	104	F07	2TDA020	F07	F07	218	136.5	72	79.5	344	85	140.5	69
80	3"	100	4"	114	F10	2TDA020	F10	F07	218	136.5	72	79.5	354	85	140.5	69
100	4"	125	5"	133	F10	2TDA035	F10	F10	266	156	78	79.5	399	120	166.5	95

Angaben für kryogenische Betriebstemperatur (-196°C) und 6 bar Druckluft bei: ΔP 10 bar Max (DN 65 - 100)

Values given for cryogenics service (-196°C) and 6 bars air supply pressure at: ΔP 10 bars Max (DN 65 to 100)

PY4 ΔP: 10 bar(s) (DN 65 - 100)

DN - Size				Motorluft Motor Air in bar(s)	Doppelwirkung Double acting Code	Einfachwirkung Spring return Code
Nominal / Voll Full	Reduziert Reduced					
65 F07	2"1/2	80 F07	3"	6	KPNI2P065 0717 2TDA020	KPNI2P065 1227 2TSR055 N44
80 F10	3"	100 F10	4"	6	KPNI2P080 0717 2TDA020	KPNI2P080 1227 2TSR055 N44
100 F10	4"	125 F10	5"	6	KPNI2P100 1022 2TDA035	KPNI2P100 1436 2TSR100 N44