

PROBEENTNAHMEKUGELHAHN
SAMPLING BALL VALVE

Abmessungen und Anschlüsse

gemäß Kundenanforderung

Standardausführung:

- Verriegelbarer Hebel
- Antitropf-Design
- Wahl des Probevolumens
- Wahl der Flasche
- Hauptleitung während der Probeentnahme abgeriegelt

Auf Anfrage:

- Probenhalter
- Isolierendes Rückschlagventil
- Andere Werkstoffe
- Halbschalen
- ATEX-Ausführung

Dimensions & type of connection

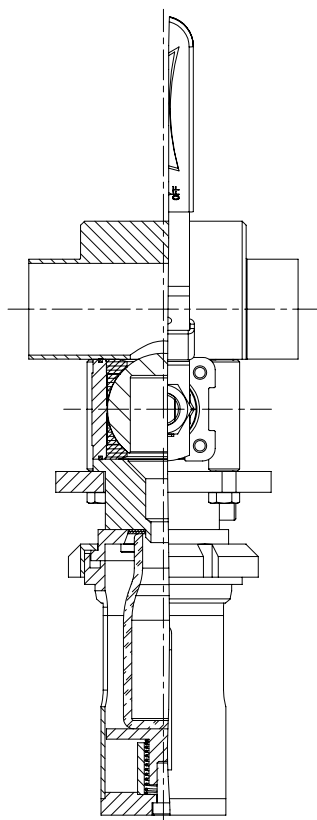
according to customer needs

On standard:

- Lockable handle
- Anti-drip
- Choice of the sampled volume
- Choice of bottle
- Main line sealed during operation

On request:

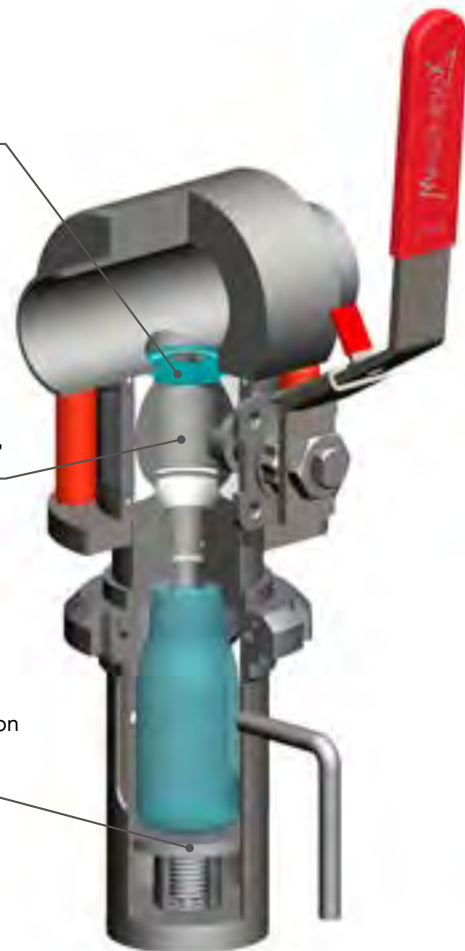
- Sample holder
- Isolating check valve
- Other materials
- Cavity fillers
- ATEX version



Aufstaubereich reduziert
Retention area reduced

Dosierkugel
in Stellung "Geschlossen"
Closed sampling ball

Optionaler Probenhalter
zur sicheren Entnahme von
heißen oder gefährlichen
Substanzen
*Metal receiver for
hazardous or hot fluids
sampling (option)*



Das Aufstauvolumen eines Kugelhahns PS4 AFL (Adaption des Modells PS4 AFL) ist um das 10-fache kleiner als das eines klassischen Ventils mit Klemmanschluss und Rohrabzweigung. Beispiel: bei Ausgangs-DN 25 liegt das Aufstauvolumen (bei geschlossenem Ventil) bei nur 2 ml. Die vollständige Abschottung zwischen der Hauptleitung und dem Probenauslass gewährleistet einen sicheren Entnahmevergang. Die Dosierkugel garantiert ein konstantes Entnahmevermögen; zur Auswahl stehen: 15, 30, 50 oder 100 cc.

The volume retention of a PS4 PE valve is 10 times smaller than a standard valve with clamp fitting and T piping. Example: the DN 25 volume retention is only 2ml. Constant tightness between pressurised pipe and sampling outlet ensures fully safe operation. Several sampling ball volume are available: 15, 30, 50 & 100 cc.