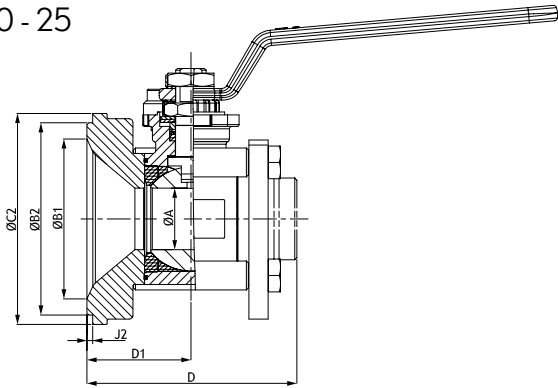


BODENABLASSKUGELHAHN TANK BOTTOM VALVE

PS4 FC | Bodenablasskugelhahn

DN 10 - 25



PS4 FC | Tank bottom valve

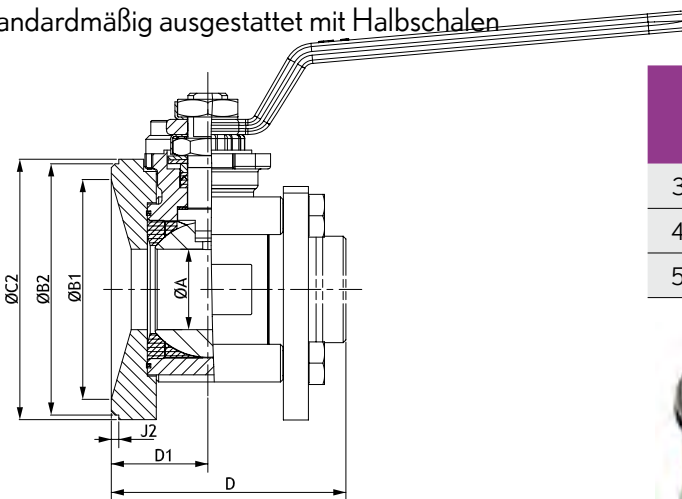
Size 3/8" to 1"

DN Size	ØA	ØB1	ØB2	ØC2	D	D1	J2
08/10	3/8"	11.1	43	54.8	64.5	65	32.5
15	1/2"	14	50	64.8	74.5	69.5	34.5
20	3/4"	19	63	74.8	84.5	82.5	40
25	1"	25	71	84.8	94.5	95	45

PS4 FCSZ | Bodenablasskugelhahn ohne Aufstaubereich

DN 32 - 50

Standardmäßig ausgestattet mit Halbschalen



PS4 FCSZ | Tank bottom valve without retention area

Size 1 1/4 to 2"

Valve mounted with cavity fillers

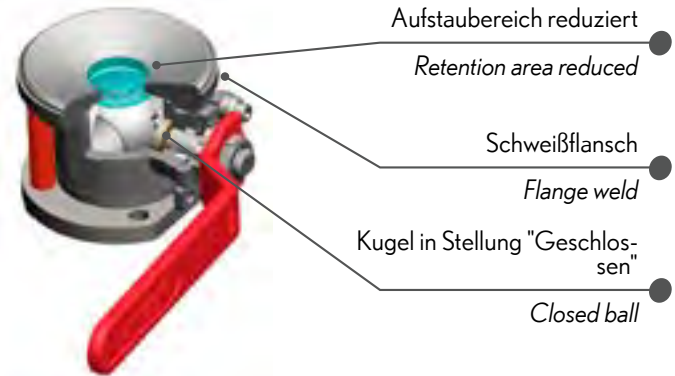
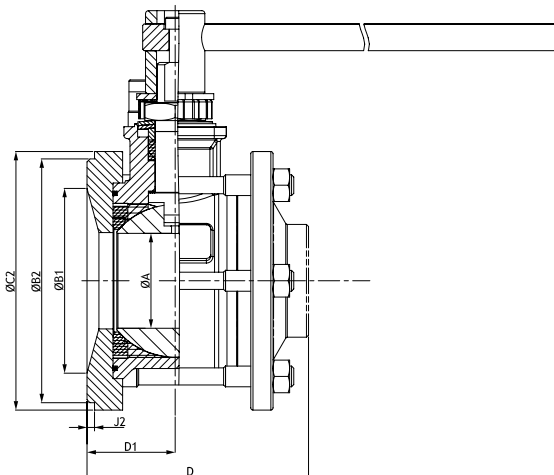
DN Size	ØA	ØB1	ØB2	ØC2	D	D1	J2
32	1 1/4"	32	87.5	100	103.7	93.4	38.4
40	1 1/2"	38	98	110	117	99.5	42.4
50	2"	50	126	138	148	124.5	49.5

DN 65 - 100

Standardmäßig ausgestattet mit Halbschalen

Size 2 1/2 to 4"

Valve mounted with cavity fillers



Das Aufstauvolumen eines Kugelhahns PS4 FCSZ ist um das 10-fache kleiner als das eines klassischen Ventils mit Klemmanschluss und T-förmigem Bodenablassrohr.
Beispiel: bei Ausgangs-DN 32 liegt das Aufstauvolumen bei nur 4 ml.

The volume retention of a PS4 FCSZ valve is 10 times smaller than a standard valve with tank bottom T piping.
Example: the DN 32 volume retention is only 4 ml.

DN Size	ØA	ØB1	ØB2	ØC2	D	D1	J2
65	2 1/2"	64	125	164.5	174.5	149.5	59.5
80	3"	76	167	190	198	170	65
100	4"	100	180	227	237	194	79